



KIOTI®

PRODUKTPROGRAMM 2025/2026



EARTH IS OUR PLAYGROUND

KIOTI ist der Name der Exportmarke der Daedong Corporation aus Südkorea und ist abgeleitet vom Kojoten, dem nordamerikanischen Steppenwolf. Das 1947 gegründete Unternehmen hat heute eine Produktionskapazität von über 40.000 Traktoren pro Jahr und baut erfolgreich:

- seit über 75 Jahren Landmaschinen
- seit über 65 Jahren Dieselmotoren
- seit über 55 Jahren Traktoren

Die Daedong Corporation ist mittlerweile führend in den Bereichen Agrartechnik wie Rasen- und Grundstückspflege.

Unser Fokus liegt auf der Entwicklung und dem Bau qualitativ hochwertiger, umweltfreundlicher Dieselmotoren, moderner Traktoren, Allzweckfahrzeugen (UTV) und Nullwendekreismähern (ZTR). Dies wird zusätzlich gestützt und gelebt durch verschiedene Zertifikate der EPA und der EWG, sowie durch die ISO-Zertifikate ISO9001 und ISO14001.

Erstklassige Maschinen, ein hervorragender Service und eine wettbewerbsfähige Preisgestaltung – daran arbeiten täglich weltweit über 1.400 Mitarbeiter. Und das überzeugt: Mittlerweile haben weltweit zehntausende Landwirte, Garten- & Landschaftsbauer, Kommunen, Dienstleister, Jäger, Hobbybauern etc. **KIOTI**-Maschinen erfolgreich im Einsatz.

Traktoren, UTVs und ZTRs von KIOTI – Ihre perfekten Kollegen!

Warum? Ganz einfach: Wir produzieren nahezu alle Bauteile selbst. Daedong stellt seit vielen Jahrzehnten komplette Antriebsstränge (Motoren, Getriebe, Achsen) her und kauft nur sehr wenige Komponenten hinzu. Diese immense Fertigungstiefe schafft ein extrem hohes Qualitätsniveau, was uns erlaubt, Ihnen hervorragende Garantiebedingungen zu bieten – und das serienmäßig:

Ab 2025:
7 Jahre Garantie (oder 5.000 Stunden)
auf den gesamten Antriebsstrang bei
Traktoren (Motor, Getriebe, Achsen)
– auch bei gewerblicher Nutzung!



KIOTI bietet neben hervorragenden Garantieleistungen auch einen flächendeckenden Kundendienst durch geschulte **KIOTI-Vertragshändler** mit deutschlandweiten Wartungs- und Serviceleistungen. Die zuverlässige und schnelle Ersatzteileversorgung wird durch unser europäisches Zentrallager in Rotterdam gewährleistet.

KIOTI baut vielseitige, robuste und verlässliche Maschinen, die einfach zu bedienen sind und Spaß bei der Arbeit machen!

Holen auch Sie sich einen KIOTI in Ihr Team!



KIOTI stellt mit seinem Zentrallager in Rotterdam eine verlässliche Ersatzteilversorgung sicher.



Professionell geschulte KIOTI-Servicetechniker unterstützen Vertragshändler deutschlandweit

Daedong KIOTI Europe B.V.
 Hammer Deich 70
 20537 Hamburg
 Tel.: +49 (0) 40 211 117 0 - 0
 www.kioti.de



1947
Gründung von DAEDONG Industrial in Jinju-si, Gyeongsangnam-do



1956
Bau von Motoren und Dieselmotoren



1962
Erste in Korea hergestellte Motorhacke



1968
Erster in Korea hergestellter Traktor



1970
Erster in Korea hergestellter Mähdrescher



1973
Erste in Korea hergestellte Reispflanzmaschine



1993
Gründung von Daedong-USA Inc. (USA)



1996
Zertifizierung nach ISO 9001 und ISO 14001



2009
Erstes in Korea hergestelltes Universalfahrzeug (Mechron)



2010
Gründung von Daedong KIOTI Europe B.V. (Niederlande)



2013
Erster in Korea hergestellter Stage-IV-Motor (CRDI)

2015
Offizieller Partner der Olympischen Winterspiele 2018 in Pyeongchang



2018
Gründung von Daedong Canada Inc. (Kanada)



2019
Daedong KIOTI Europe B.V. (Niederlassung Deutschland)



2021
Auslieferung des 50.000. Traktors aus der CK Serie



2022
Eröffnung einer neuen Fabrik in Daegu mit 102.000m²



KANADA

DAEDONG KIOTI CANADA
Vertrieb, Service & Lager für Kanada, Mississauga, ON, www.kioti.com

USA

DAEDONG USA INC.
Vertrieb, Service & Lager für die USA, Wendell, NC, www.kioti.com

EUROPA

DAEDONG KIOTI EUROPE B.V.
Vertrieb, Service & Lager für Europa, Rotterdam, www.kioti.eu

EUROPA

DAEDONG KIOTI EUROPE B.V.
Vertrieb & Service für Deutschland, Hamburg, www.kioti.de

MYANMAR

BÜRO IN MYANMAR
Vertrieb, Yangon, Myanmar

CHINA

DAEDONG AGRICULTURAL MACHINERY (ANHUI) CO., LTD.
Vertrieb, Chuzhou, Anhui, China www.daedong.com.cn

KOREA

ZENTRALE IN SEOUL
Seoul, Korea

DAEDONG FORSCHUNGS- UND ENTWICKLUNGSZENTRUM
Changnyeong, Korea

DAEDONG SCHULUNGSZENTRUM
Changnyeong, Korea

DAEDONG MS
Produktion, Daegu, Korea www.daedongmetals.co.kr

DAEDONG CORPORATION
Produktion, Daegu, Korea www.daedong.co.kr

DAEDONG GEAR
Produktion, Sacheon, Korea www.daedonggear.com

DAEDONG MOBILITY
Produktion, Anseong, Korea www.daedongmobility.co.kr



HX SERIE - SEITE 10

Maximalleistung: 91,2 – 142,0 PS Hubkraft Drei-Punkt (max): 4.410 kg
 Hubraum: 3.833 ccm Radstand: 2.410 / 2.600 mm
 Höchstgeschwindigkeit: 39,50 / 40,48 km/h Leergewicht (mit Kabine): 4.428 / 4.964 kg
 Hubkraft Frontlader*: 2.316 – 2.510 kg Anhängelast**: 8.000 kg

*Hubkraft im Werkzeugdrehpunkt (@ max. Hubhöhe), **auflaufgebremst

CX SERIE - SEITE 42

Maximalleistung: 24,8 PS Hubkraft Drei-Punkt (max): 841 kg
 Hubraum: 1.647 ccm Radstand: 1.520 mm
 Höchstgeschwindigkeit: 21,7 km/h Leergewicht (ROPS - Kabine): 1.047 – 1.272 kg
 Hubkraft Frontlader*: 495 kg Anhängelast**: 2.000 kg

*Hubkraft im Werkzeugdrehpunkt (@ max. Hubhöhe), **auflaufgebremst



RX SERIE - SEITE 18

Maximalleistung: 74,1 PS Hubkraft Drei-Punkt (max): 3.075 kg
 Hubraum: 2.435 ccm Radstand: 2.130 / 2.170 mm
 Höchstgeschwindigkeit: 37,86 – 38,50 km/h Leergewicht (ROPS - Kabine): 2.540 – 3.269 kg
 Hubkraft Frontlader*: 1.525 – 1.535 kg Anhängelast**: 7.000 kg

*Hubkraft im Werkzeugdrehpunkt (@ max. Hubhöhe), **auflaufgebremst

CS SERIE - SEITE 48

Maximalleistung: 21,3 – 24,8 PS Hubkraft Drei-Punkt (max): 871 – 877 kg
 Hubraum: 1.007 ccm Radstand: 1.400 - 1.500 mm
 Höchstgeschwindigkeit: 15,4 – 19,3 km/h Leergewicht (ROPS - Kabine): 710 – 918 kg
 Hubkraft Frontlader*: 527 kg Anhängelast**: 2.000 kg

*Hubkraft im Werkzeugdrehpunkt (@ max. Hubhöhe), **auflaufgebremst



DK SERIE - SEITE 26

Maximalleistung: 45,5 – 58,5 PS Hubkraft Drei-Punkt (max): 1.717 kg
 Hubraum: 1.826 ccm Radstand: 1.810 mm
 Höchstgeschwindigkeit: 30,8 – 33,0 km/h Leergewicht (ROPS - Kabine): 1.598 – 1.887 kg
 Hubkraft Frontlader*: 1.207 kg Anhängelast**: 5.500 kg

*Hubkraft im Werkzeugdrehpunkt (@ max. Hubhöhe), **auflaufgebremst

K9 SERIE - SEITE 54

Maximalleistung: 24,3 – 24,8 PS Nutzlast Transportmulde: 500 kg
 Hubraum: 1.007 ccm Radstand: 2.180 mm
 Höchstgeschwindigkeit: 40 – 50 km/h Leergewicht (ROPS - Kabine): 930 – 1.050 kg
 Bodenfreiheit: 265 – 317 mm Zul. Gesamtgewicht: 1.700 kg



CK SERIE - SEITE 34

Maximalleistung: 24,8 – 50,9 PS Hubkraft Drei-Punkt (max): 1.130 kg
 Hubraum: 1.647 – 1.826 ccm Radstand: 1.670 mm
 Höchstgeschwindigkeit: 17,5 – 27,8 km/h Leergewicht (ROPS - Kabine): 1.343 – 1.578 kg
 Hubkraft Frontlader*: 766 kg Anhängelast**: 3.300 kg

*Hubkraft im Werkzeugdrehpunkt (@ max. Hubhöhe), **auflaufgebremst

ZX SERIE - SEITE 62

Maximalleistung: 24 – 25 PS Kraftstofftank: 28,4 – 64,7 l
 Hubraum: 726 – 1.233 ccm Radstand: 1.232 – 1.510 mm
 Höchstgeschwindigkeit: 12,9 – 17,1 km/h Leergewicht: 413 – 898 kg
 Kraftstoff: Benzin/Diesel Flächenleistung*: 1,14 – 2,40 ha/h

*bei 80% Produktivität





„ICH KONNTE MEINE ARBEITSEFFIZIENZ DEUTLICH ERHÖHEN, BIN SEHR ZUFRIEDEN UND FROH, DEN HX ANGESCHAFFT ZU HABEN.“

Die neuen Kraftprotze im KIOTI-Team

HX SERIE (91-142 PS)

- Spritziger 3,8l CRDI-Dieselmotor
- Boost für Transport- und Zapfwellenarbeiten
- Drehzahlspeicher
- Geräumige 5-Pfosten-Kabine
- Luftfedersitz mit Bedienarmlehme
- Klimaanlage / Heizung
- Schwenk- und teleskopierbare Lenksäule
- Dachfenster
- Komfortabler Beifahrersitz
- Powershuttle-Getriebe
- Kriechgänge
- Lastschaltstufe
- Kupplungsknopf
- 3 Zapfwellengeschwindigkeiten
- Autom. Zapfwellenschaltung
- Vorderachse mit LSD-Differential



Zum Video:



Die HX-Serie wurde bereits im Jahr 2021 in Korea eingeführt und hat sich in landwirtschaftlichen Betrieben dort bereits bewährt, wie Herr Jeong aus Südkorea zeigt.

Ich war von der Tatsache angetan, dass alle wesentlichen Maschinenteile, einschließlich des Motors, im Inland hergestellt werden. Der HX-Traktor verfügt über ausreichend Leistungsreserven, so dass ich im Reisanbau alle Arbeiten, auch unter schwierigen Bedingungen, spielend erledigen kann. Für mich ist ein hoher Wirkungsgrad an der Zapfwelle entscheidend, denn ich fräse sehr viel. Hier kann der HX zusammen mit dem geringen Kraftstoffbedarf punkten. Die Kabine ist wirklich grandios und die Wendigkeit des HX ist ebenfalls hervorragend. Ich konnte meine Arbeitseffizienz deutlich erhöhen, bin sehr zufrieden und froh, den HX angeschafft zu haben.

Seong Jin Jeong aus Gyeongju, Südkorea


3,8L CRDI-DIESELMOTOR

Der kraftvolle Daedong-CRDI-Motor überzeugt mit mehr als ausreichend Kraft, guter Charakteristik und geringem Verbrauch.


BOOST

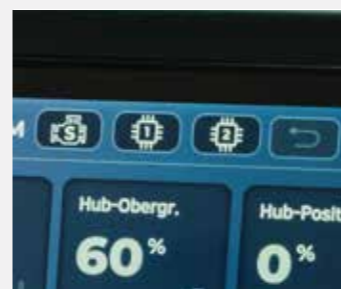
Die zuschaltbare Boost-Funktion sorgt bei Transport- und Zapfwellenarbeiten für eine Zusatzleistung von 10 PS.


ALLRADANTRIEB / ALLRADAUTOMATIK

Der Allradantrieb lässt sich bequem per Knopfdruck zuschalten. Die Allradautomatik schaltet den Allradantrieb automatisch ab, wenn 20 km/h überschritten werden.


VORDERACHSE MIT LSD-DIFFERENTIAL

Die robuste Daedong-Vorderachse mit Lamellensperrdifferential (LSD) sorgt für maximale Traktion unter allen Bedingungen.


DREHZAHLSPEICHER

Beim HX1303/1403 können über das Display zwei Drehzahlen gespeichert werden. So lässt sich nach einem Wendemanöver Drehzahl und Geschwindigkeit automatisch wiederfinden.


KUPPLUNGSKNOPF AN GANGSCHALTUNG

Das 32/32 Power Shuttle-Getriebe verfügt über eine Lastschaltstufe. Der Kupplungsknopf am Ganghebel erleichtert die Arbeit, insbesondere beim Transport.


AUTOMATISCHE ZAPFWELLENSCHALTUNG

Die aktivierte Heckzapfwelle kann über die Auto PTO-Funktion mit dem Heckkraftheber gekoppelt werden und sich somit automatisch über das Heben aus, bzw. das Senken einschalten.


HECKHYDRAULIK

Im Heck des HX1303/1403 sind 4+1 DW-Steuergeräte verbaut (opt.) - eins elektrisch. Hubkraft 4.852kg. Das Scharmüller-System (opt.) erlaubt einen sicheren Anhängerbetrieb.


5-PFOSTEN-PANORAMA-KABINE

Die geräumige Kabine besticht durch eine störungsfreie Rundumsicht, Klimaanlage, viele Ablagemöglichkeiten und ergonomische Bedienelemente.


FLEXIBLE LENKSÄULE

Die schwenk- & teleskopierbare Lenksäule erleichtert den Ein- und Ausstieg und gestaltet die Arbeitshaltung ergonomischer.


BELÜFTETER PREMIUM-LUFTFEDERSITZ (1303/1403)

Der belüftete Premium-Sitz mit Luftfederung dämpft Stöße und Vibrationen – für höchsten Fahrkomfort und weniger Ermüdung auch auf unebenem Gelände.


ZAPFWELLEN UND HUBWERK AUSSENBDIENUNG

Praktische Bedienhilfe der Zapfwelle bei Betätigung von Heckanbaugeräten, wie z.B. Holzspalter. Praktisch beim Anbau von Heckanbaugeräten


LOAD SENSING

Das Load-Sensing-System der HX1303/1403-Modelle passt den Hydraulikdruck an den Bedarf an – für maximale Effizienz, weniger Energieverlust und präzise Arbeitsleistung.


VOLLE LED-BELEUCHTUNG SERIENMÄSSIG

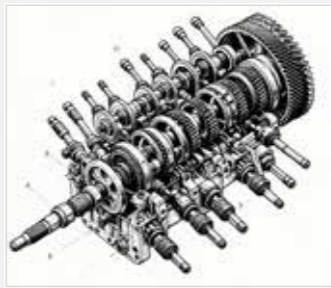
Mit LED-Arbeitscheinwerfern, -Fahr- und -Tagfahrlicht sowie Coming-Home-Funktion für beste Sicht und Sicherheit – Tag und Nacht (1303/1403).


DACHFENSTER

Das Dachfenster ermöglicht einen großfreien Blick auf den ausgehobenen Frontlader. Es kann verdunkelt werden und aufgestellt sorgt es für zusätzliche Frischluftzufuhr.


KÜHLBOX UND KABELLOSES LADEN

Optional erhältlich ist eine großzügige Kühlbox, die es zusätzlich erlaubt, kabellos Smartphones zu laden.



GEFEDERTE KABINE (HX 1302/1402)

Die mechanisch gefederte Kabine sorgt für mehr Fahrkomfort und weniger Ermüdung – ideal für lange Arbeitstage.

ACHTFACH LASTSCHALTSTUFE (HX 1302/1402)

Acht Lastschaltstufen sorgen für nahtloses Schalten unter Last – für mehr Komfort und Effizienz auf dem Feld und der Straße.



LÄNGERER RADSTAND (HX 1302/1402)

Der verlängerte Radstand von 2,6m verbessert die Traktion und Fahrstabilität: für ruhigeres Arbeiten mit schweren Anbaugeräten und Transportfahrten.

LCD-TOUCHSCREEN (HX 1302/1402)

Großer 12,3"-Farb-Touchscreen für beste Übersicht: Echtzeit-Überwachung, einfache Einstellungen, Bluetooth-Radio und Rückfahrkamera serienmäßig (1303/1403).

Modelle		HX9010PC Werkskabine	HX1001PC Werkskabine	HX1201PC Werkskabine	HX1201ATC Werkskabine	HX1302ATC / HX1303ATC Werkskabine	HX1402ATC / HX1403ATC Werkskabine
Motor							
Hersteller		Daedong	Daedong	Daedong	Daedong	Daedong	Daedong
Steuerung		elektronisch (CRDI)	elektronisch (CRDI)	elektronisch (CRDI)	elektronisch (CRDI)	elektronisch (CRDI)	elektronisch (CRDI)
Abgasstufe		5	5	5	5	5	5
Maximaleistung (ECE-R120)	PS (kW)	91,2 (67,1) / 99,9(73,5)	101,2 (74,5) / 111,5 (82,0)	116,8 (86,0) / 127,1 (93,5)	116,8 (86,0) / 127,1 (93,5)	131,9 (97,0)	142,0 (104,5)
Anzahl Zylinder		4	4	4	4	4	4
Hubraum	cc	3,833	3,833	3,833	3,833	3,833	3,833
Nenn Drehzahl	U/min	2.200	2.200	2.200	2.200	2.200	2.200
Turbolader		ja + Ladeluftkühler	ja + Ladeluftkühler	ja + Ladeluftkühler	ja + Ladeluftkühler	ja + Ladeluftkühler	ja + Ladeluftkühler
Kraftstofftank	ℓ	180	180	180	180	230	230
Antriebsstrang							
Getriebe		Schaltgetriebe (HI-LOW)	Schaltgetriebe (HI-LOW)	Schaltgetriebe (HI-LOW)	8-fach Lastschaltgetriebe	8-fach Lastschaltgetriebe	8-fach Lastschaltgetriebe
Anzahl Gänge / HST Fahrstufen		32x32 V/R	32x32 V/R	32x32 V/R	32x32 V/R	32x32 V/R	32x32 V/R
Shuttle-Typ		Powershuttle	Powershuttle	Powershuttle	Powershift	Powershift	Powershift
Kriechgänge		Std.	Std.	Std.	Std.	Std.	Std.
Lastschaltstufe		32(2X4X4)	32(2X4X4)	32(2X4X4)	32(8X2X2)	32(8X2X2)	32(8X2X2)
Höchstgeschwindigkeit	km/h	0,20 - 39,50	0,20 - 39,50	0,20 - 39,50	0,38 - 37,83	0,38 - 40,48	0,38 - 40,48
Vierrandantrieb		Std.	Std.	Std.	Std.	Std.	Std.
Differenzialsperre		Std. (Hinterachse)	Std. (Hinterachse)	Std. (Hinterachse)	Std. (Hinterachse)	Std. (Hinterachse)	Std. (Hinterachse)
Lenkungstyp		Hydr. Servo	Hydr. Servo	Hydr. Servo	Hydr. Servo	Hydr. Servo	Hydr. Servo
Zapfwelle							
Heckzapfwelle	U/min	540/540E/1.000	540/540E/1.000	540/540E/1.000	540/540E/1.000	540/540E/1.000	540/540E/1.000
Höchstleistung	PS	78,8	81,5	100,6	100,6	118,6	124,7
Heckzapfwellenschaltung		el. hydr.lastschaltbar	el. hydr.lastschaltbar	el. hydr.lastschaltbar	el. hydr.lastschaltbar	el. hydr.lastschaltbar	el. hydr.lastschaltbar
Frontzapfwelle (v. Motor)	U/min	Opt. 1.000	Opt. 1.000	Opt. 1.000	Opt. 1.000	Opt. 1.000	Opt. 1.000
Hydraulik							
Anzahl DW Steuergeräte hinten		2 (Std.)	2 (Std.)	2 (Std.)	3 (Std.)	3 (Std.) / 4 (Std.)	3 (Std.) / 4 (Std.)
Kreuzhebelsteuergerät		Std.	Std.	Std.	Std.	Std.	Std.
Max. Anzahl DW Steuergeräte		5	5	5	6	7	7
Pumpenleistung	ℓ/min	121,0	121,0	121,0	121,0	121,0 / 166,8	121,0 / 166,8
Arbeitsdruck	bar	185	185	185	185	185	185
Drei-Punkt-Kraftheber (hinten)							
Regelung		EHR	EHR	EHR	EHR	EHR	EHR
Kategorie		Kat 2	Kat 2	Kat 2	Kat 2	Kat 2	Kat 2
Hubkraft am Koppelpunkt (gesamter Hubweg)	kg	3.665	3.665	3.665	3.665	3.665 / 4.682	3.665 / 4.682
Hubkraft 610mm hinter Koppelpunkt (gesamter Hubweg)	kg	3.630	3.630	3.630	3.630	3.630 / 3.852	3.630 / 3.852
Drei-Punkt-Kraftheber (vorne)							
Erhältlich		Opt. (Zuidberg)	Opt. (Zuidberg)	Opt. (Zuidberg)	Opt. (Zuidberg)	Opt. (Zuidberg)	Opt. (Zuidberg)
Kategorie		Kat 2	Kat 2	Kat 2	Kat 2	Kat 2	Kat 2
Abmessungen							
Gesamtlänge (inkl. 3p)	mm	4.398	4.398	4.398	4.398	4.518	4.518
Gesamtbreite (kleinste Spur)	mm	2.250	2.250	2.250	2.250	2.267	2.267
Gesamthöhe (Kabine)	mm	2.843	2.843	2.843	2.843	2.906	2.906
Radstand	mm	2.410	2.410	2.410	2.410	2.600	2.600
Min. Bodenfreiheit	mm	481	481	481	481	496	496
Gewicht (Kabine)	kg	4.428	4.428	4.428	4.428	4.964	4.964
Zul. Gesamtgewicht	kg	7.100	7.100	7.100	7.100	7.915	7.915
Zul. Achslast vorne	kg	3.200	3.200	3.200	3.200	3.200	3.200
Zul. Achslast hinten	kg	4.270	4.270	4.270	4.270	4.270	4.270
Reifen		380/70R24, 480/70R34	380/70R24, 480/70R34	380/70R24, 480/70R34	380/70R24, 480/70R34	420/70R28, 520/70R38	420/70R28, 520/70R38
Anhängelasten							
B1 - ungebremst max.	kg	3.500	3.500	3.500	3.500	3.500	3.500
B2 - auflaufgebremst max.	kg	8.000	8.000	8.000	8.000	8.000	8.000
B4 - pneumatisch gebremst max.	kg	19.000	19.000	19.000	19.000	19.000 / 31.000	19.000 / 32.000
Extras							
Klimaanlage		Std.	Std.	Std.	Std.	Std.	Std.
Schwenkbare Lenksäule		Std.	Std.	Std.	Std.	Std.	Std.
Luftfederter Fahrersitz		Std.	Std.	Std.	Std.	Std.	Std.
Kupplungsknopf an Schalthebel		Std.	Std.	Std.	-	-	-



Die Weiterentwicklung des beliebten RX-Utility-Traktors

RX7040 / 8040 (74PS)

- Wassergekühlter Reihen 4-Zylindermotor mit Turbo aus eigener Herstellung
- 20Fx20R-Power-Shuttle-Getriebe mit Kriechgängen
- Drehmomentausgleich (Torque compensation)
- Elektrohydraulischer Heckkraftheber
- Allrad und Differentialsperre auf Knopfdruck
- Maximale Hubkraft der Heckdreipunkt 2.928 lg
- Zapfwellengeschwindigkeiten 540 / 540e / 1.000 U/min
- Geräumige 5-Pfosten-Kabine mit Panoramadach



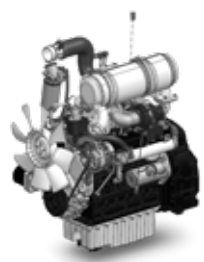
Zum Video:



Der KIOTI RX8040PC verbindet enorme Vielseitigkeit, ein hohes Komfortlevel, hervorragende Verarbeitungsqualität und stets mehr als ausreichend Leistung. Dieses Zusammenspiel ermöglicht es einer Vielzahl von Anwendern, anspruchsvolle Aufgaben mit Leichtigkeit zu bewältigen.

Ein modernes, ansprechendes Design, viele fortschrittliche Funktionen sowie die geräumige 5-Pfosten-Kabine mit einem wunderbaren Rundumblick lassen Sie entspannt und effizient arbeiten.

Ob bei Transportarbeiten, der Grün- und Wegepflege oder der Bodenbearbeitung – der RX8040PC bewältigt auch schwierige Aufgaben anstandslos.


EFFIZIENTER TURBODIESEL MOTOR

Wassergekühlter Reihenvierzylinder (74 PS) mit Turbolader. Ein hohes Anfahrmoment auch bei niedriger Drehzahl, optimale Drehmomententfaltung über ein breites Drehzahlband.


POWER-SHUTTLE-GETRIEBE

Das 20x20-Power-Shuttle-Getriebe macht einen leichtgängigen Richtungswechsel möglich: Einfach den Knopf auf dem Ganghebel drücken, die Bedienung des Kupplungspedals ist überflüssig.


ALLRADANTRIEB

Der Allradantrieb wird einfach mit einem Tastendruck aktiviert.


UNABHÄNGIGE ZAPFWELLE

Die elektrohydraulische Zapfwellenkupplung hat eine automatische und manuelle Zapfwellensteuerung. Die Automatik schaltet die Zapfwelle ab sobald der Heckkraftheber ausgehoben ist.


ELEKTRONISCHE HUBWERKSREGELUNG

Die elektronische Hubwerksregelung ermöglicht eine mühelose und ermüdungsfreie Regelung der Heckkraftheber.


DREHZAHLSPEICHER

Die Motordrehzahl kann mit einem Knopfdruck gespeichert werden. So lässt sich nach einem Wendemanöver die Drehzahl und Geschwindigkeit automatisch wiederfinden.


MODERNES HAUBENDESIGN

Das Haubendesign bietet dem Bediener eine hervorragende Sicht, und einen hervorragenden Zugang zu den Wartungspunkten.


5-PFOSTEN WERKSKABINE

Die hohen Fenster der 5-Pfosten-Kabine bieten eine ideale Rundumsicht. Weit öffnende Türen und eine hochwertige Verarbeitung unterstreichen den Qualitätsanspruch der neuen RX-Serie.



SERVOLENKUNG

Minimiert den Kraftaufwand bei engen Kurvenfahrten. Das Lenkrad lässt sich einfach neigen und kann so an die Bedürfnisse des Fahrers angepasst werden.



GEFEDERTER KOMFORTSITZ

Der ergonomisch geformte, voll einstellbare, luftgefederte Sitz gibt Ihnen Halt, egal wie rau die Fahrt ist.



KREUZSTEUERHEBEL

Der RX8040PC ist serienmäßig mit einem Kreuzsteuerhebel ausgestattet. Er ist ergonomisch in die Seitenkonsole integriert und erlaubt ein komfortables Bedienen der Anbaugeräte.



KLIMAAANLAGE

Ob Sommer oder Winter, mit der serienmäßigen Klimaanlage hat es in der Kabine immer die richtige Temperatur.



FLEXIBLE LENKSÄULE

Die schwenk- & teleskopierbare Lenksäule erleichtert den Ein- und Ausstieg und gestaltet die Sitzhaltung noch ergonomischer.



ARMATURENBRETT IM NEUEN DESIGN

Die neugestaltete Instrumententafel liefert Ihnen alle notwendigen Informationen und unterstreicht den modernen Look des RX8040PC.



GRUPPIERUNG DER BEDIENELEMENTE

Alle Hebel und Schalter sind sinnvoll und ergonomisch angeordnet. Somit wird die Bedienung des RX8040PC zum Kinderspiel.



GROSSZÜGIGE ABLAGEFLÄCHEN

Der RX7040/8040 bietet umfangreiche Ablageflächen, sowie einen integrierten Cupholder und einen USB-A-Anschluss.

Modelle		RX7040PC Werkskabine	RX8040PC Werkskabine
Motor			
Hersteller		KIOTI	KIOTI
Steuerung		elektronisch (CRDI)	elektronisch (CRDI)
Abgasstufe		5	5
Maximalleistung (ECE-R120)	PS (kW)	66,4 (49,5)	74,1 (54,5)
Anzahl Zylinder		4	4
Hubraum	ccm	2.435	2.435
Nenn Drehzahl	U/min	2.600	2.600
Turbolader		ja	ja
Kraftstofftank	ℓ	100	100
Antriebsstrang			
Getriebe		Schaltgetriebe	Schaltgetriebe
Anzahl Gänge bzw. HST-Fahrstufen		20/20 V/R	20/20 V/R
Shuttle-Typ		Powershuttle	Powershuttle
Kriechgänge		Std.	Std.
Höchstgeschwindigkeit (Vorwärts)	km/h	0,17 - 38,50	0,17 - 38,50
Vierradantrieb		Std.	Std.
Differenzialsperre		Std. (Hinterachse)	Std. (Hinterachse)
Lenkungstyp		Hydr. Servolenkung	Hydr. Servolenkung
Zapfwelle			
Heckzapfwelle	U/min	540/540E	540/540E/1000
Höchstleistung	PS	58,4	63,5
Heckzapfwellenschaltung		el. hydr. lastschaltbar	el. hydr. lastschaltbar
Frontzapfwelle (von Motor)	U/min	Opt. 1.000	Opt. 1.000
Hydraulik			
Anzahl doppelwirkende Steuergeräte hinten		2	3 (Std.)
Kreuzhebelsteuergerät		Std.	Std.
Max. Anzahl doppelwirkende Steuergeräte		4	6
Pumpenleistung (Arbeit / Lenkung)	ℓ/min	78 (46,8 / 31,2)	78 (46,8 / 31,2)
Arbeitsdruck	bar	185	185
Drei-Punkt-Kraftheber (hinten)			
Regelung		Electronic control	Electronic control
Kategorie		Kat 2	Kat 2
Hubkraft maximal	kg	2.928	2.928
Hubkraft am Koppelpunkt (gesamter Hubweg)	kg	2.928	2.928
Hubkraft 610mm hinter Koppelpunkt (gesamter Hubweg)	kg	2.253	2.253
Drei-Punkt-Kraftheber (vorne)			
Erhältlich		Opt.	Opt.
Kategorie		Kat 2	Kat 2
Abmessungen			
Gesamtlänge (einschl. Drei-Punkt-Aushebung)	mm	4.295	4.295
Gesamtbreite (bei kleinster Spur)	mm	2.024	2.024
Gesamthöhe (Überrollbügel)	mm	-	-
Gesamthöhe (Kabine)	mm	2.675	2.675
Radstand	mm	2.170	2.170
Min. Bodenfreiheit	mm	400	400
Gewicht (m. Überrollbügel)		-	-
Gewicht (m. Kabine)	kg	3.269	3.269
Zulässiges Gesamtgewicht	kg	5.300	5.300
Zul. Achslast vorne (max.)	kg	2.200	2.200
Zul. Achslast hinten (max.)	kg	3.100	3.100
Anhängelasten			
B1 - ungebremst (max)	kg	2.950	2.950
B2 - auflaufgebremst (max)	kg	6.000	6.000
Extras			
Klimaanlage		Std.	Std.
Schwenkbare Lenksäule		Std.	Std.
Luftgefederter Fahrersitz		Opt.	Opt.
Kupplungsknopf an Schalthebel		Std.	Std.



Ein Traktor für jeden Einsatzzweck

RX 7330 (73 PS)

- Umweltfreundlicher, starker CRDI-Dieselmotor
- Elektrohydraulische Wendeschaltung
- Kriechgänge
- Automatische Zapfwellenschaltung
- Kreuzhebelsteuergerät
- Klimaanlage / Heizung

- Ergonomische Bedienhebel
- Schwenkbare Lenksäule
- LCD-Armaturenbrett
- Heckscheibenwischer
- Luftgefederter Fahrersitz
- Einteilige Motorhaube



Zum Video:



OPTIMIERTES LEISTUNGSGEWICHT

Hohe Leistung und ein geringes Eigengewicht sorgen für niedrigen Bodendruck bei hoher Produktivität. Ideal für den Einsatz in der Stadt und auf dem Land.



LUFTGEFEDERTER FAHRERSITZ

Der ergonomische, luftgefederte Sitz sorgt für Bequemlichkeit, egal welche Herausforderungen auf dem Feld anstehen.



KREUZSTEUERHEBEL UND HECKHYDRAULIK

Neben drei doppelwirkenden Steuergeräten am Heck bieten die Maschinen einen Kreuzsteuerhebel für Frontanbaugeräte.



FAHRGESCHWINDIGKEIT

Das effiziente Getriebe des RX liefert neben einer hohen Kraftübertragung auch eine Fahrgeschwindigkeit von 38 km/h bei Transportarbeiten.



ANHÄNGEKUPPLUNG

Die optionale Anhängerkupplung (Scharmüller) ist höhenverstellbar und erleichtert das Ankuppeln unterschiedlicher Anhänger und Gerätschaften.



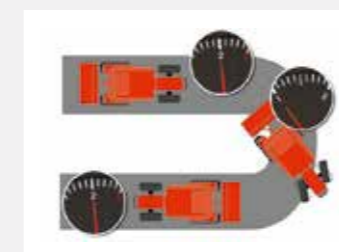
SCHALTGETRIEBE MIT POWERSHUTTLE

Der Powershuttle ermöglicht einen leichtgängigen Richtungswechsel. Mit dem Knopf am Ganghebel macht er die Bedienung des Kupplungspedals überflüssig.



3-PUNKTAUSHEBUNG

Zwei aussenliegende Hydraulikzylinder erlauben eine einfache Wartung der Heckaushebung und erreichen eine maximale Hubkraft von 3.075kg.



WENDEASSISTENT

Der Wendehilfen senkt bei engem Lenkeinschlag die Motordrehzahl, entlastet den Fahrer und senkt den Kraftstoffverbrauch.

RX SERIE

Modelle		RX7330P-EU Überrollbügel	RX7330PC-GE Werkkabine
Motor			
Hersteller		KIOTI	KIOTI
Steuerung		elektronisch (CRDI)	elektronisch (CRDI)
Abgasstufe		5	5
Maximalleistung (ECE-R120)	PS (kW)	74,1 (54,5)	74,1 (54,5)
Anzahl Zylinder		4	4
Hubraum	ccm	2.435	2.435
Nenn Drehzahl	U/min	2.600	2.600
Turbolader		ja	ja
Kraftstofftank	ℓ	85	95
Antriebsstrang			
Getriebe		Schaltgetriebe	Schaltgetriebe
Anzahl Gänge bzw. HST-Fahrstufen		24/24 V/R	24/24 V/R
Shuttle-Typ		Powershuttle	Powershuttle
Kriechgänge		Std.	Std.
Höchstgeschwindigkeit (Vorwärts)	km/h	0,17 - 37,86	0,17 - 37,86
Vierradantrieb		Std.	Std.
Differenzialsperre		Std. (Hinterachse)	Std. (Hinterachse)
Lenkungstyp		Hydr. Servolenkung	Hydr. Servolenkung
Zapfwelle			
Heckzapfwelle	U/min	540/540E	540/540E
Höchstleistung	PS	62,9	62,9
Heckzapfwellenschaltung		el. hydr. lastschaltbar	el. hydr. lastschaltbar
Frontzapfwelle (von Motor)		Opt.	Opt.
	U/min	1.000	1.000
Hydraulik			
Anzahl doppelwirkende Steuergeräte hinten		1 (Std.)	3 (Std.)
Kreuzhebelsteuergerät		Std.	Std.
Max. Anzahl doppelwirkende Steuergeräte		4	5
Pumpenleistung (Arbeit / Lenkung)	ℓ/min	72,8 (41,6 / 31,2)	72,8 (41,6 / 31,2)
Arbeitsdruck	bar	190	190
Drei-Punkt-Kraftheber (hinten)			
Regelung		Positions-, Zugkraft-, Mischregelung	Positions-, Zugkraft-, Mischregelung
Kategorie		Kat 2	Kat 2
Hubkraft maximal	kg	3.075	3.076
Hubkraft am Koppelpunkt (gesamter Hubweg)	kg	2.935	2.936
Hubkraft 610mm hinter Koppelpunkt (gesamter Hubweg)	kg	2.195	2.195
Drei-Punkt-Kraftheber (vorne)			
Erhältlich		Opt.	Opt.
Kategorie		Kat 2	Kat 2
Abmessungen			
Gesamtlänge (einschl. Drei-Punkt-Aushebung)	mm	3.715	3.715
Gesamtbreite (bei kleinster Spur)	mm	1.960 (Ackerstollenber.)	1.960 (Ackerstollenber.)
Gesamthöhe (Überrollbügel)	mm	2.819 (Ackerstollenber.)	-
Gesamthöhe (Kabine)	mm	-	2.686 (Ackerstollenber.)
Radstand	mm	2.130	2.130
Min. Bodenfreiheit	mm	433 (Ackerstollenber.)	433 (Ackerstollenber.)
Gewicht (m. Überrollbügel)		2.540	-
Gewicht (m. Kabine)	kg	-	2.745
Zulässiges Gesamtgewicht	kg	4.450	4.800
Zul. Achslast vorne (max.)	kg	2.200	2.200
Zul. Achslast hinten (max.)	kg	3.100	3.100
Anhängelasten			
B1 - ungebremst (max)	kg	2.700	2.700
B2 - auflaufgebremst (max)	kg	7.000	7.000
Extras			
Klimaanlage		-	Std.
Schwenkbare Lenksäule		Std.	Std.
Luftgefederter Fahrersitz		-	Std.
Kupplungsknopf an Schalthebel		-	Std.



„ER MACHT EINFACH EINEN SEHR GUTEN EINDRUCK. WIR SIND FROH, DEN KIOTI IN UNSERE MANNSCHAFT AUFGENOMMEN ZU HABEN.“

Kompakttraktor für große Aufgaben

DK SERIE (45-58 PS)

- Umweltfreundlicher, starker CRDI-Dieselmotor
- Schaltgetriebe mit Wendeschaltung, Kriechgänge
- Dreistufiges HST-Getriebe mit Doppelpedal
 - Tempomat (opt.)
 - HST-Link (opt.)
- Automatische Zapfwellenschaltung
- Frontkraftheber (Opt.)
- Frontzapfwelle (Opt.)
- Großzügige Bodenfreiheit
- Klimaanlage
- Kreuzhebelsteuerggerät
- Schwenkbare Lenksäule
- Heckscheibe mit Wischer und Heizung
- Hochwertiger Komfortsitz
- Einteilige Motorhaube



Zum Video:



Der DK6010 mit HST-Getriebe ist bei uns auf dem Bauhof seit Januar 2021 im Einsatz und wird insbesondere für das Kappen von Bewuchsüberhängen auf Wegen und Straßen eingesetzt. Die hoch angesetzte Zapfwelle ist dabei ein großer Vorteil, da wir mit der angebrachten Frontheckenschere eine mehr als ausreichende Bodenfreiheit haben. Am Heck nutzen wir einen Schlegelmulcher, mit dem der DK sehr gut zurechtkommt. Im Winterdienst sorgt die KIOTI-Maschine ausgerüstet mit einem Schneeschild für stets freie Wege. Die Kabine ist ergonomisch durchdacht, die Federung des Sitzes sehr angenehm, das Fahrverhalten 1A und wenn man Erfahrung mit dem Bedienen von Traktoren hat, fühlt man sich im KIOTI direkt zuhause. Im Vergleich zu anderen Herstellern wirkt der KIOTI-Traktor stabiler. Der Unterlenker ist massiv, die Vorderachse für die Motorleistung sehr kräftig – er macht einfach einen sehr guten Eindruck. Wir sind froh, den KIOTI in unsere Mannschaft aufgenommen zu haben.

Björn Hennings, Bauhof Stadt Brunsbüttel


LED ARBEITSSCHINWERFER (OPT.)

Für die DK30-Modelle sind optional bis zu vier leistungsstarke LED-Arbeitsscheinwerfer erhältlich. So behalten Sie auch bei Nacht beste Sicht – das LED-Fahrlicht ist serienmäßig.


TEMPOMAT

Auf Knopfdruck kann über einen Magnetschalter das Fahrpedal und damit die Fahrgeschwindigkeit fixiert werden.


GETRIEBE: MECHANISCH ODER HYDROSTAT (HST)

Je nach Modell steht ein synchronisiertes Wendegetriebe oder ein dreistufiges Hydrostatgetriebe zur Verfügung.


KUPPLUNGSKNOPF AM SCHALTHEBEL

Bei Modellen mit Hydro-Wendeschaltung ist der Kupplungsknopf eine hilfreiche Alternative zum Kupplungspedal, der die Bedienung der Maschine vereinfacht.


ZAPFWELLENSCHALTUNG

Die unabhängige, elektrohydraulische Zapfwellenschaltung lässt sich komfortabel über den Schalter in der Seitenkonsole aktivieren und deaktivieren.


AUTOMATISCHE ZAPFWELLENSCHALTUNG

Die aktivierte Heckzapfwelle kann über die Auto PTO-Funktion mit dem Heckkraftheber gekoppelt werden und sich somit automatisch über das Heben aus- bzw. das Senken einschalten.


DREHZAHLSPEICHERUNG

Bei CRDI-Modellen kann die Motordrehzahl gespeichert werden. So lässt sich nach einem Wendemanöver die Drehzahl & Geschwindigkeit automatisch wiederfinden.


HECKHYDRAULIK

Die Modelle der DK Serie kommen serienmässig mit zwei doppelwirkenden Steuergeräten hinten, um Anbaugeräte flexibel hydraulisch bedienen zu können.


KLIMAAANLAGE

Die DK-Werkskabinen-Modelle verfügen serienmäßig über eine Klimaanlage. Die Umluftfunktion hält Gerüche draußen und kühlt die Innenluft schneller runter.


**GERÄUMIGE
ABLAGEFÄCHE**

Die Ablagefläche liegt direkt neben dem 12V-Stromanschluss und erlaubt das einfache Aufladen persönlicher Geräte.


BELEUCHTETE ARMATUREN

Die beleuchtete Instrumententafel ist sowohl bei hellen, als auch dunklen Lichtverhältnissen gut ablesbar und liefert immer einen Überblick über den Maschinenstatus.


VERSTELLBARES LENKRAD

Ob mit oder ohne Kabine, die schwenkbare Lenksäule lässt sich in der DK Serie ideal an den Fahrer anpassen.


**COMMON RAIL DIESEL
TECHNOLOGIE**

Die spritzigen Stage-V-Motoren mit Common Rail Diesel Injection (CRDI)-Technologie erfüllen nicht nur die aktuellsten Umweltstandards, sie sind auch verbrauchsarm und lauffähig.


WERKZEUGKASTEN

Der praktische Werkzeugkasten bietet Raum, um die gängigsten Tools immer mit dabei zu haben.


**FRONTKRAFTHEBER
UND -ZAPFWELLE**

Die Frontzapfwelle und der Frontkraftheber machen die DK Serie vielseitig einsetzbar. Damit können im Winter eine Schneefräse oder im Sommer z.B. Kehrwalzen genutzt werden.


ANHÄNGERKUPPLUNG

Optional kann auch die DK Serie (wie alle KIOTI-Schlepper) mit einer höhenverstellbaren Anhängerkupplung (von Scharmüller) ausgestattet werden.



„ICH GEHE DAVON AUS, DASS DER EX50 VON KIOTI NOCH EWIG LAUFEN WIRD.“

OLDIE BUT GOLDIE

Der EX50 von KIOTI wurde 2011 von der Bremer Straßenbahn AG für die Pflege des Begleitgrüns, der Bahnanlagen und Gleise angeschafft und verrichtet seine Aufgaben seitdem, ohne zu murren. Der kräftige Schlepper kommt mit dem am Heck montierten Schlegelmulcher, der weit auslegbar ist und ordentlich was weg macht, wunderbar klar. Im Winterdienst nutzen wir einen Salzstreuer und ein Schneeräumschild. Da wir im normalen Straßenverkehr unterwegs sind, ist die Wendigkeit und die kompakte Bauweise sehr hilfreich: ich kann alle Straßen und Wege befahren und störe den Verkehrsfluss nicht. Ich sitze täglich bis zu 8 Stunden auf der Maschine und bin sehr angetan von der Kabine. Der Sitz ist bequem und hervorragend gefedert, die Bedienelemente logisch angeordnet und gut erreichbar. Die Wartung ist problemlos, das Preis-Leistungsverhältnis im Vergleich zu anderen Marken unschlagbar, auch die robuste Bauweise überzeugt. Nach all den Jahren wackelt oder scheppert nichts. Ich gehe davon aus, dass der EX50 von KIOTI noch ewig laufen wird.

Marc Hanusseck, BSAG, Bremer Straßenbahn AG



Zum Video:

Modelle		DK4520HS / 4530HS	DK4520H / 4530H	DK4520C / 4530C	DK5020HS / 5030HS	DK5020H / 5030H	DK5020C / 5030C	DK5020CH / 5030CH	DK6020H / 6030H	DK6020C / 6030C	DK6020CH / 6030CH
		ROPS	ROPS	Werkskabine	ROPS	ROPS	Werkskabine	Werkskabine	ROPS	Werkskabine	Werkskabine
Motor											
Hersteller		KIOTI	KIOTI	KIOTI	KIOTI	KIOTI	KIOTI	KIOTI	KIOTI	KIOTI	KIOTI
Steuerung		elektronisch (CRDI)	elektronisch (CRDI)	elektronisch (CRDI)	elektronisch (CRDI)	elektronisch (CRDI)	elektronisch (CRDI)	elektronisch (CRDI)	elektronisch (CRDI)	elektronisch (CRDI)	elektronisch (CRDI)
Abgastufe		5	5	5	5	5	5	5	5	5	5
Maximalleistung (ECE-R120)	PS (kW)	45,5 (33,5)	45,5 (33,5)	45,5 (33,5)	51,0 (37,5)	51,0 (37,5)	51,0 (37,5)	51,0 (37,5)	58,5 (43)	58,5 (43)	58,5 (43)
Anzahl Zylinder		3	3	3	3	3	3	3	3	3	3
Hubraum	ccm	1.826	1.826	1.826	1.826	1.826	1.826	1.826	1.826	1.826	1.826
Nenn Drehzahl	U/min	2.600	2.600	2.600	2.600	2.600	2.600	2.600	2.600	2.600	2.600
Turbolader		ja	ja	ja	ja	ja	ja	ja	ja	ja	ja
Kraftstofftank	ℓ	45	48	48	45	48	48	48	48	48	48
Antriebsstrang											
Getriebe		Schaltgetriebe	HST	Schaltgetriebe	Schaltgetriebe	HST	Schaltgetriebe	HST	HST	Schaltgetriebe	HST
Anzahl Gänge / HST-Fahrstufen		16X16 V/R	3 Gruppen	16X16 V/R	16X16 V/R	3 Gruppen	16X16 V/R	3 Gruppen	3 Gruppen	16X16 V/R	3 Gruppen
Shuttle-Typ		Hydro- Shuttle	-	Synchro- Shuttle	Hydro- Shuttle	-	Synchro- Shuttle	-	-	Synchro- Shuttle	-
Kriechgänge		Std.	-	Std.	Std.	-	Std.	-	-	Std.	-
Höchstgeschwindigkeit	km/h	0,3- 33,0	0 - 30,8	0,3-33,0	0,3- 33,0	0 - 30,8	0,3-33,0	0 - 30,8	0 - 30,8	0,3-33,0	0 - 30,8
Vierradantrieb		Std.	Std.	Std.	Std.	Std.	Std.	Std.	Std.	Std.	Std.
Differenzialsperre		Std. (Hinterachse)	Std. (Hinterachse)	Std. (Hinterachse)	Std. (Hinterachse)	Std. (Hinterachse)	Std. (Hinterachse)	Std. (Hinterachse)	Std. (Hinterachse)	Std. (Hinterachse)	Std. (Hinterachse)
Lenkungsstyp		Hydr. Servo	Hydr. Servo	Hydr. Servo	Hydr. Servo	Hydr. Servo	Hydr. Servo	Hydr. Servo	Hydr. Servo	Hydr. Servo	Hydr. Servo
Zapfwelle											
Heckzapfwelle	U/min	540 / 540E (1.000 Opt.)	540	540 / 540E	540 / 540E (1.000 Opt.)	540	540 / 540E	540	540	540 / 540E	540
Höchstleistung	PS	38,1	37,0	38,1	42,4	42,4	42,4	42,4	47,6	50,8	47,6
Heckzapfwellenschaltung		el. hydr.lastschaltbar	el. hydr.lastschaltbar	el. hydr.lastschaltbar	el. hydr.lastschaltbar	el. hydr.lastschaltbar	el. hydr.lastschaltbar	Independent	el. hydr.lastschaltbar	el. hydr.lastschaltbar	el. hydr.lastschaltbar
Zwischenachszapfwelle	U/min	-	Opt	-	-	Opt	-	Opt	Opt	-	Opt
Frontzapfwelle (von Motor)	U/min	Opt.	Opt.	Opt.	Opt.	Opt.	Opt.	Opt.	Opt.	Opt.	Opt.
		1.000	1.000	1.000	1.000	1.000	1.000	1.000	1.000	1.000	1.000
Hydraulik											
Anzahl DW Steuergeräte hinten		2 (Std.)	2 (Std.)	2 (Std.)	2 (Std.)	2 (Std.)	2 (Std.)	2 (Std.)	2 (Std.)	2 (Std.)	2 (Std.)
Kreuzhebelsteuergerät		mit Frontlader	Std.	Std.	mit Frontlader	Std.	Std.	Std.	Std.	Std.	Std.
Max. Anzahl DW Steuergeräte		4	4	4	4	4	4	4	4	4	4
Pumpenleistung (Arbeit / Lenkung)	ℓ/min	55,1 (36,4 / 18,7)	62,4 (36,4 / 26,0)	62,4 (36,4 / 26)	55,1 (36,4 / 18,7)	62,4 (36,4 / 26)	62,4 (36,4 / 26)	62,4 (36,4 / 26)	62,4 (36,4 / 26)	62,4 (36,4 / 26)	62,4 (36,4 / 26)
Arbeitsdruck	bar	195	195	195	195	195	195	195	195	195	195
Drei-Punkt-Kraftheber (hinten)											
Regelung		Positions-, Zugkraft-, Misch-	Positionsregelung	Positions-, Zugkraft-, Misch-	Positions-, Zugkraft-, Misch-	Positionsregelung	Positions-, Zugkraft-, Misch-	Positionsregelung	Positionsregelung	Positions-, Zugkraft-, Misch-	Positionsregelung
Kategorie		Kat 1 (Kat 2 Opt.)	Kat 1 (Kat 2 Opt.)	Kat 1 (Kat 2 Opt.)	Kat 1 (Kat 2 Opt.)	Kat 1 (Kat 2 Opt.)	Kat 1 (Kat 2 Opt.)	Kat 1 (Kat 2 Opt.)	Kat 2 (KAT 1 Opt)	Kat 2 (KAT 1 Opt)	Kat 2 (KAT 1 Opt)
Hubkraft maximal	kg	1.717	1.717	1.717	1.717	1.717	1.717	1.717	1.717	1.717	1.717
Hubkraft am Koppelpunkt (gesamter Hubweg)	kg	1.417	1.417	1.417	1.417	1.417	1.417	1.417	1.417	1.417	1.417
Hubkraft 610mm hinter Koppelpunkt (gesamter Hubweg)	kg	1.467	1.467	1.467	1.467	1.467	1.467	1.467	1.467	1.467	1.467
Drei-Punkt-Kraftheber (vorne)											
Erhältlich		Opt.	Opt.	Opt.	Opt.	Opt.	Opt.	Opt.	Opt.	Opt.	Opt.
Kategorie		Kat 0 oderKat 1	Kat 0 oderKat 1	Kat 0 oderKat 1	Kat 0 oderKat 1	Kat 0 oderKat 1	Kat 0 oderKat 1	Kat 0 oderKat 1	Kat 0 oderKat 1	Kat 0 oderKat 1	Kat 0 oderKat 1
Abmessungen											
Gesamtlänge (inkl. 3P)	mm	3.288	3.310	3.310	3.288	3.310	3.310	3.310	3.310	3.310	3.310
Gesamtbreite	mm	1.503 (Ackerstolle)	1.503 (Ackerstolle)	1.503 (Ackerstolle)	1.503 (Ackerstolle)	1.503 (Ackerstolle)	1.503 (Ackerstolle)	1.503 (Ackerstolle)	1.503 (Ackerstolle)	1.503 (Ackerstolle)	1.503 (Ackerstolle)
Gesamthöhe (ROPS)	mm	2.405 (Ackerstolle)	2.405 (Ackerstolle)	-	2.405 (Ackerstolle)	2.405 (Ackerstolle)	-	-	2.405 (Ackerstolle)	-	-
Gesamthöhe (Kabine)	mm	-	-	2.363 (Ackerstolle)	-	-	2.363 (Ackerstolle)	2.363 (Ackerstolle)	-	2.363 (Ackerstolle)	2.363 (Ackerstolle)
Radstand	mm	1.810	1.810	1.810	1.810	1.810	1.810	1.810	1.810	1.810	1.810
Min. Bodenfreiheit	mm	362 (Ackerstolle)	362 (Ackerstolle)	362 (Ackerstolle)	362 (Ackerstolle)	362 (Ackerstolle)	362 (Ackerstolle)	362 (Ackerstolle)	362 (Ackerstolle)	362 (Ackerstolle)	362 (Ackerstolle)
Gewicht (ROPS)	kg	1.610	1.598	-	1.610	1.598	-	-	1.598	-	-
Gewicht (Kabine)	kg	-	-	1.848	-	-	1.848	1.887	-	1.848	1.887
Zul. Gesamtgewicht	kg	2.885	2.885	3.447	2.885	2.885	3.447	3.447	2.885	3.447	3.447
Zul. Achslast vorne (max.)	kg	1.750	1.750	1.750	1.750	1.750	1.750	1.750	1.750	1.750	1.750
Zul. Achslast hinten (max.)	kg	1.950	1.950	1.950	1.950	1.950	1.950	1.950	1.950	1.950	1.950
Anhängelasten											
B1 - ungebremst max.	kg	2.100	630	2.100	2.100	630	2.100	630	630	2.100	630
B2 - auflaufgebremst max.	kg	5.500	5.500	5.500	5.500	5.500	5.500	5.500	5.500	5.500	5.500
Extras											
Klimaanlage		-	-	Std.	-	-	Std.	Std.	-	Std.	Std.
Schwenkbare Lenksäule		Std.	Std.	Std.	Std.	Std.	Std.	Std.	Std.	Std.	Std.
Cruise Control (Tempomat)		-	Opt.	-	-	Opt.	-	Std.	Opt.	-	Std.
HST Link (HST / Motordrehzahl-Kopplung)		-	Opt./Std.	-	-	Opt./Std.	-	Std.	Opt./Std.	-	Std.
Stationärer Zapfwellenbetrieb		Std.	Std.	Std.	Std.	Std.	Std.	Std.	Std.	Std.	Std.
Autom. Zapfwellenschaltung über 3P		Std.	Std.	Std.	Std.	Std.	Std.	Std.	Std.	Std.	Std.
Cruise PTO		Std.	Std.	Std.	Std.	Std.	Std.	Std.	Std.	Std.	Std.
Kupplungsknopf am Schalthebel		Std.	-	-	Std.	-	-	-	-	-	-



„ALS ERFAHRENER REITPLATZPFLEGER HABE ICH DIE VORZÜGE DES KIOTI SEHR SCHNELL SCHÄTZEN GELERNT.“

Kompakttraktor mit höchstem Gebrauchswert

CK SERIE (25-50 PS)

- Umweltfreundlicher, starker (CRDI-)Dieselmotor
- Schaltgetriebe mit Synchro-Wendeschtaltung
- Dreistufiges HST-Getriebe mit Doppelpedal
 - Tempomat (opt.)
 - HST-Link (opt.)
- Frontkraftheber (Opt.)
- Frontzapfwelle (Opt.)
- Großzügige Bodenfreiheit
- Kreuzhebelsteuergerät
- Schwenkbare Lenksäule
- Klimaanlage
- Heckscheibe mit Wischer und Heizung
- Hochwertiger Komfortsitz
- Einteilige Motorhaube



Zum Video:



Wir haben beschlossen, einen neuen Kompaktschlepper für die Pflege unserer Turnier- und Reitplätze zuzulegen. Ich kannte die Marke KIOTI zunächst nicht, habe recherchiert und war beruhigt zu sehen, dass es sich um einen südkoreanischen Hersteller handelt. Das Klischee, alle Maschinen aus Asien seien minderwertig, trifft sicher nicht auf KIOTI zu. Wir nutzen eine für diesen Traktor leicht überdimensionierte Schleppe für die Platzpflege, der CK3510 kommt damit spielend zurecht. Als erfahrener Reitplatzpfleger habe ich die Vorzüge des KIOTI sehr schnell schätzen gelernt: sehr wendig, der Hydrostat funktioniert perfekt und die Heckhydraulik ist unglaublich schnell. So eine Agilität habe ich bei anderen Schleppern nicht erlebt. Auch an die Ergonomie wurde gedacht: Das Aufsteigen ist einfach, man hat Platz und die Bedienelemente sind immer gut erreichbar. Der CK3510 von KIOTI erfüllt unsere Ansprüche mit Links.

Hartmut Cordes, Elmloher Reitertage, Geestland


**HST-LINK
(FÜR HYDROSTAT-MODELLE)**

HST-Link koppelt das Fahrpedal an die Motordrehzahl, so dass sich der Traktor wie ein Auto fahren lässt. HST-Link kann zu/abgeschaltet werden, um alternativ mit Handgas zu fahren.


MAXIMALE FLEXIBILITÄT

Mit Front-, Mittel- und Heckanbaumöglichkeiten können eine Vielzahl von Anbaugeräten betrieben werden.


PORTALACHSE

Die voll gekapselte, wartungsarme Portalachse sorgt für eine hohe Bodenfreiheit und enge Wenderradien. Zudem ist sie wartungsarm und hat wenig Verschleiß.


BELEUCHTETE ARMATUREN

Die beleuchteten Anzeigen lassen sich sowohl bei hellem Tageslicht als auch in der Nacht gut ablesen.


KIOTI-DIESELMOTOR

Die Stage-V-Motoren mit Common Rail Diesel Injection (CRDI) Technologie in der CK Serie erfüllen nicht nur aktuelle Umweltstandards, sie sind auch durchzugsstark, verbrauchsarm und lauffähig.


FRONTKRAFTHEBER & ZAPFWELLE (MATEV)

Der Frontkraftheber und die motorgetriebene Frontzapfwelle für die CK30-Modelle erlauben den flexiblen Anbau und Antrieb von Frontanbaugeräten.


VORDERRADKOTFLÜGEL

Optional sind für die Modelle der CK Serie schwenkbare oder starre Vorderradkotflügel verfügbar.


KEUZSTEUERHEBEL

Der integrierte Kreuzsteuerhebel erlaubt das einfache Bedienen von Anbaugeräten. Der Hebel ist ergonomisch positioniert und kann verriegelt werden.


WERKSKABINE

Die großen Panoramasscheiben der 4-Pfosten-Werkskabine bieten eine bestmögliche Rundumsicht. Weit zu öffnende Türen und eine hochwertige Verarbeitung begeistern jeden.


SCHEIBENWISCHER & -HEIZUNG

Die Scheibenwischer (hinten optional) und die Scheibenheizung sorgen beim Ganzjahreseinsatz für gute Sicht bei jedem Wetter.


KLIMAANLAGE

Ob Sommer oder Winter, mit der serienmäßigen Klimaanlage hat es in der Kabine immer die richtige Temperatur.


GEFEDERTER SITZ

Der gefederte Stoffsitz mit Armlehnen bietet dem Fahrer einen hohen Sitzkomfort – den ganzen Tag.


VERSTELLBARES LENKRAD

Alle Modelle der CK Serie verfügen über eine schwenkbare Lenksäule.


UNABHÄNGIGE ZAPF- WELLENZUSCHALTUNG

Die Heckzapfwelle kann bei der CK Serie einfach über den Drehknopf aktiviert werden und entweder manuell oder über Auto PTO eingeschaltet werden.


ZAPFWELLENSTEUERUNG

Mittels der Schalter lassen sich die stationäre Zapfwelle (S-PTO), die automatische Zapfwellen-schaltung (Auto PTO) und die Drehzahl-speicherung für den Motor bzw. die Zapfwelle (PTO Cruise) bedienen.


EINTEILIGE HAUBE

Die einteilige Haube lässt sich einfach öffnen und erlaubt einen schnellen Zugriff zu den Wartungspunkten der Maschine.



„Es ist schon erstaunlich: Die Maschine steht seit über zehn Jahren bei Wind, Regen und Schnee im Freien, der Motor springt immer an, dabei musste ich nur gelegentlich Öl nachfüllen.“

OLDIE BUT GOLDIE

Seit über 10 Jahren unterstützt uns ein CK35 bei der Arbeit auf unserem Gestüt. Wir nutzen den kleinen roten KIOTI um unseren Platz in der Reithalle mit einem Reitplatzplaner und einer Walze zwei Mal am Tag glattzuziehen. Der CK35 ist dabei ein perfekter und verlässlicher Helfer. Die Bedienung ist kinderleicht, das Armaturenbrett ist logisch aufgebaut, neue Fahrer einzuweisen dauert keine drei Minuten und wir haben viel Spaß mit dem Schlepper herumzuknattern. Es ist schon erstaunlich: Die Maschine steht seit über 10 Jahren bei Wind, Regen und Schnee im Freien, der Motor springt immer problemlos an, dabei musste ich nur gelegentlich Öl nachfüllen. Nach über 3.000 Betriebsstunden sind wir sehr zufrieden mit der Maschine. Sie ist für unsere Zwecke ideal und ich kann jedem die Traktoren von KIOTI empfehlen.

Joachim Schiedel,
Gestüt am Helkenteich

Modelle		CK2630H-EU Überrollbügel	CK3530-EU Überrollbügel	CK3530H-EU Überrollbügel	CK3530CH-EU Werkskabine	CK4030C-EU Werkskabine	CK4030H-EU Überrollbügel	CK4030CH-EU Werkskabine	CK5030H-EU Überrollbügel	CK5030CH-EU Werkskabine
Motor										
Hersteller		KIOTI	KIOTI	KIOTI	KIOTI	KIOTI	KIOTI	KIOTI	KIOTI	KIOTI
Steuerung		mechanisch	elektronisch (CRDI)	elektronisch (CRDI)	elektronisch (CRDI)	elektronisch (CRDI)	elektronisch (CRDI)	elektronisch (CRDI)	elektronisch (CRDI)	elektronisch (CRDI)
Abgasstufe		5	5	5	5	5	5	5	5	5
Maximalleistung (ECE-R120)	PS (kW)	24,8 (18,3)	35,3 (26)	35,3 (26)	35,3 (26)	40,1 (29,5)	40,1 (29,5)	40,1 (29,5)	50,9 (37,5)	50,9 (37,5)
Anzahl Zylinder		3	3	3	3	3	3	3	3	3
Hubraum	ccm	1.647	1.826	1.826	1.826	1.826	1.826	1.826	1.826	1.826
Nenn Drehzahl	U/min	2.400	2.600	2.600	2.600	2.600	2.600	2.600	2.600	2.600
Turbolader		nein	nein	nein	nein	nein	nein	nein	ja	ja
Kraftstofftank	ℓ	34	34	34	34	34	34	34	34	34
Antriebsstrang										
Getriebe		HST	Schaltgetriebe	HST	HST	Schaltgetriebe	HST	HST	HST	HST
Anzahl Gänge bzw. HST-Fahrstufen		3 Stufen	12x12 V/R	3 Stufen	3 Stufen	12x12 V/R	3 Stufen	3 Stufen	3 Stufen	3 Stufen
Shuttle-Typ		-	Synchro-Shuttle	-	-	Synchro-Shuttle	-	-	-	-
Höchstgeschwindigkeit (Vorwärts)	km/h	0-16,11	1,7 - 27,8	0-27,8	0-27,8	1,7-25,0	0-27,8	0-27,8	0-27,8	0-27,8
Vierradantrieb		Std.	Std.	Std.	Std.	Std.	Std.	Std.	Std.	Std.
Differenzialsperre		Std. (Hinterachse)	Std. (Hinterachse)	Std. (Hinterachse)	Std. (Hinterachse)	Std. (Hinterachse)	Std. (Hinterachse)	Std. (Hinterachse)	Std. (Hinterachse)	Std. (Hinterachse)
Lenkungstyp		Hydr. Servolenkung	Hydr. Servolenkung	Hydr. Servolenkung	Hydr. Servolenkung	Hydr. Servolenkung	Hydr. Servolenkung	Hydr. Servolenkung	Hydr. Servolenkung	Hydr. Servolenkung
Zapfwelle										
Heckzapfwelle	U/min	540/540E	540/540E	540/540E	540/540E	540/540E	540/540E	540/540E	540/540E	540/540E
Höchstleistung	PS	19	29,9	29,2	29,2	34	32,7	32,7	45,3	45,3
Heckzapfwellenschaltung		el. hydr. lastschaltbar	el. hydr. lastschaltbar	el. hydr. lastschaltbar	el. hydr. lastschaltbar	el. hydr. lastschaltbar	el. hydr. lastschaltbar	el. hydr. lastschaltbar	el. hydr. lastschaltbar	el. hydr. lastschaltbar
Zwischenachszapfwelle	U/min	Opt. 2.000	Opt. 2.000	Opt. 2.000	Opt. 2.000	Opt. 2.000	Opt. 2.000	Opt. 2.000	Opt. 2.000	Opt. 2.000
Frontzapfwelle (von Zwischenachs)	U/min	Opt. 2.000	Opt. 2.000	Opt. 2.000	Opt. 2.000	Opt. 2.000	Opt. 2.000	Opt. 2.000	Opt. 2.000	Opt. 2.000
Frontzapfwelle (von Motor)	U/min	Opt. 1.000	Opt. 1.000	Opt. 1.000	Opt. 1.000	Opt. 1.000	Opt. 1.000	Opt. 1.000	Opt. 1.000	Opt. 1.000
Hydraulik										
Anzahl doppelwirkende Steuergeräte hinten		1 (Std.) (2 Opt.)	1 (Std.) (2 Opt.)	1 (Std.) (2 Opt.)	2 (Std.)	2 (Std.)	1 (Std.) (2 Opt.)	2 (Std.)	1 (Std.) (2 Opt.)	2 (Std.)
Kreuzhebelsteuergerät		Std.	Opt.	Std.	Std.	Std.	Std.	Std.	Std.	Std.
Max. Anzahl doppelwirkende Steuergeräte		4	4	4	4	4	4	4	4	4
Pumpenleistung (Arbeit / Lenkung)	ℓ/min	39,6 (24 / 15,6)	42,9 (26 / 16,9)	42,9 (26 / 16,9)	42,9 (26 / 16,9)	42,9 (26 / 16,9)	42,9 (26 / 16,9)	42,9 (26 / 16,9)	42,9 (26 / 16,9)	42,9 (26 / 16,9)
Arbeitsdruck	bar	185	185	185	185	185	185	185	185	185
Drei-Punkt-Kraftheber (hinten)										
Regelung		Positionsregelung	Positionsregelung	Positionsregelung	Positionsregelung	Positionsregelung	Positionsregelung	Positionsregelung	Positionsregelung	Positionsregelung
Kategorie		Kat 1	Kat 1	Kat 1	Kat 1	Kat 1	Kat 1	Kat 1	Kat 1	Kat 1
Hubkraft maximal	kg	1.130	1.130	1.130	1.130	1.130	1.130	1.130	1.130	1.130
Hubkraft am Koppelpunkt (gesamter Hubweg)	kg	1.030	1.030	1.030	1.030	1.030	1.030	1.030	1.030	1.030
Hubkraft 610mm hinter Koppelpunkt (gesamter Hubweg)	kg	740	740	740	740	740	740	740	740	740
Drei-Punkt-Kraftheber (vorne)										
Erhältlich		Opt.	Opt.	Opt.	Opt.	Opt.	Opt.	Opt.	Opt.	Opt.
Kategorie		Kat 0 / Kat 1	Kat 0 / Kat 1	Kat 0 / Kat 1	Kat 0 / Kat 1	Kat 0 / Kat 1	Kat 0 / Kat 1	Kat 0 / Kat 1	Kat 0 / Kat 1	Kat 0 / Kat 1
Abmessungen										
Gesamtlänge (einschl. Drei-Punkt-Aushebung)	mm	3.063	3.063	3.063	3.063	3.063	3.063	3.063	3.063	3.063
Gesamtbreite	mm	1.543 (Rasenber.)	1.543 (Rasenber.)	1.543 (Rasenber.)	1.543 (Rasenber.)	1.543 (Rasenber.)	1.543 (Rasenber.)	1.543 (Rasenber.)	1.543 (Rasenber.)	1.543 (Rasenber.)
Gesamthöhe (Überrollbügel)	mm	2.057 (Rasenber.)	2.488 (Rasenber.)	2.488 (Rasenber.)	-	-	2.488 (Rasenber.)	-	2.488 (Rasenber.)	-
Gesamthöhe (Kabine)	mm	-	-	-	2.340 (Rasenber.)	2.340 (Rasenber.)	-	2.340 (Rasenber.)	-	2.340 (Rasenber.)
Radstand	mm	1.670	1.670	1.670	1.670	1.670	1.670	1.670	1.670	1.670
Min. Bodenfreiheit	mm	319 (Rasenber.)	319 (Rasenber.)	319 (Rasenber.)	319 (Rasenber.)	319 (Rasenber.)	319 (Rasenber.)	319 (Rasenber.)	319 (Rasenber.)	319 (Rasenber.)
Gewicht (Überrollbügel)	kg	1.343	1.360	1.360	-	-	1.360	-	1.360	-
Gewicht (Kabine)	kg	-	-	-	1.578	1.578	-	1.578	-	1.578
Zulässiges Gesamtgewicht	kg	2.650-2.800	2.625	2.625	2.800	2.650 - 2.800	2.625	2.800	2.625	2.800
Zul. Achslast vorne (max.)	kg	1.000	1.000	1.000	1.000	1.000	1.000	1.000	1.000	1.000
Zul. Achslast hinten (max.)	kg	1.800	1.800	1.800	1.800	1.800	1.800	1.800	1.800	1.800
Anhängelasten										
B1 - ungebremst	kg	650	650	720	720	650	720	720	720	720
B2 - auflaufgebremst	kg	3.300	3.300	3.300	3.300	3.300	3.300	3.300	3.300	3.300
Extras										
Klimaanlage		-	-	-	Std.	Std.	-	Std.	-	Std.
Schwenkbare Lenksäule		Std.	Std.	Std.	Std.	Std.	Std.	Std.	Std.	Std.
Cruise Control (Tempomat)		Std.	-	Std.	Std.	-	Std.	Std.	Std.	Std.
HST Link (HST / Motordrehzahl-Kopplung)		Std.	-	Std.	Std.	-	Std.	Std.	Std.	Std.
Stationärer Zapfwellenbetrieb		Std.	Std.	Std.	Std.	Std.	Std.	Std.	Std.	Std.
Autom. Zapfwellenschaltung über Drei-Punkt		Std.	Std.	Std.	Std.	Std.	Std.	Std.	Std.	Std.
Cruise PTO (Handgas-Memo)		-	Std.	Std.	Std.	Std.	Std.	Std.	Std.	Std.



„ICH KANN MICH AUF DEN KLEINEN SCHLEPPER VERLASSEN, ER IST EINFACH ZU BEDIENEN, BEQUEM UND ERFÜLLT ALLE MEINE ANFORDERUNGEN. TOP!“

Vielseitiger Kompakttraktor

CX SERIE (25 PS)

- Umweltfreundlicher, starker Dieselmotor
- Zweistufiges HST-Getriebe
- Vierradantrieb
- Klappbügel oder Kabine
- Frontkraftheber (Opt.)
- Frontzapfwelle (Opt.)
- Kreuzhebelsteuergerät
- Servolenkung
- Drei-Punkt mit Positionsregelung
- Großzügige Bodenfreiheit
- Beleuchtetes Armaturenbrett
- Kompaktes Design
- Einteilige Motorhaube



Zum Video:



Für den Betrieb meines Hausmeisterservices war ich auf der Suche nach einem Kompakttraktor, der mich im Sommer wie Winter bei der Arbeit unterstützt. Die für meine Einsatzbereiche ideale Baugröße des CX2510, gepaart mit den vielfältigen Möglichkeiten Anbaugeräte zu nutzen und auch der attraktive Preis haben den Ausschlag gegeben. Ich nutze an der Front ein 1,40m breites Mulchmäherwerk und bearbeite damit stressfrei und flott Sportplätze und größere Wiesen. Im Winter kommt für die Schneebeseitigung ein Schneeschild und am Heck ein Streuer zum Einsatz. Die schmalen Abmessungen und die ausgesprochen hohe Wendigkeit des Schleppers sind ideal, um alle Wege zu befahren. Ich kann mich auf den kleinen Schlepper verlassen, er ist einfach zu bedienen, bequem und erfüllt alle meine Anforderungen. Top!“

Malte Müller, Hausmeisterservice HTN, Suderburg


KOMPAKTES DESIGN

Die schmale Außenbreite und hohe Wendigkeit erlauben einen Einsatz in beengten Verhältnissen im Sommer wie im Winter.


KLAPPBÜGEL

Der Sicherheitsbügel bei Modellen mit offener Plattform kann komfortabel abgeklappt werden.


EINTEILIGE MOTORHAUBE

Die einteilige Motorhaube lässt sich einfach nach oben klappen, um einen guten Zugriff zu den gängigen Wartungspunkten zu erhalten.


MOTOR

Mit dem 1,6 Liter Dieselmotor hat die CX Serie ausreichend Leistung im privaten wie auch im kommunalen Einsatz.


HYDROSTATISCHES GETRIEBE (HST)

Das zweistufige HST-Getriebe lässt sich über die zwei Fahrpedale problemlos steuern und ermöglicht einen schnellen, einfachen Fahrrichtungswechsel.


STROM- UND USB-ANSCHLÜSSE (ROPS)

Grundausrüstung bei ROPS-Modellen: Bordspannungsteckdose sowie zweifach USB-Stecker, die ein bequemes Laden elektronischer Geräte ermöglichen.


FRONTZAPFWELLE (MATEV)

Der CX2510 kann optional mit einer Frontzapfwelle ausgerüstet werden (Direktantrieb vom Motor oder Durchtrieb von der Zwischenachzapfwelle).


VORDERRADKOTFLÜGEL

Die Vorderradkotflügel für den CX2510 schwenken mit den Rädern und verhindern, dass Spritzwasser auf die Plattform oder an die Kabinenscheibe gelangt.



WERKSKABINE

Die hochwertige, geräuscharme Werkskabine ist voll integriert und bietet nach einem einfachen Einstieg ein großzügiges Platzangebot bei sehr guter Rundumsicht.



KLIMAAANLAGE

Komfortabel im Sommer wie im Winter: Der CX2510 mit Kabine hat die Klimaanlage bereits in der Grundausstattung enthalten.



SERVOLENKUNG

Das Lenkrad lässt sich individuell einstellen. Gemeinsam mit einem engen Wenderadius erlaubt die hydrostatische Servolenkung ein müheloses Rangieren.



TEMPOMAT

Mit dem Tempomat lassen sich auch längere Strecken bequem und ohne Anstrengung bewältigen.



HST-LINK

HST-Link koppelt das Fahrpedal an die Motordrehzahl, so dass sich der Traktor wie ein Auto fahren lässt. HST-Link kann zu/abgeschaltet werden um alternativ mit Handgas zu fahren.



STATIONÄRE ZAPFWELLE

Nach Betätigen des Schalters für die S-PTO kann die Zapfwelle betrieben werden, ohne dass sich der Fahrer auf dem Sitz befinden muss (z.B. zum Holz häckseln).



KREUZSTEUERHEBEL

Die CX-Modelle sind serienmäßig mit einem Kreuzsteuerhebel ausgestattet. Er ist ergonomisch in die Seitenkonsole integriert und erlaubt ein komfortables Bedienen der Anbaugeräte.



USB / 12V & AUX-EINGANG

Mit dem 12V- oder USB-Stecker können elektrische Geräte geladen werden. Über den AUX-Eingang kann Musik über das optional erhältliche Radio abgespielt werden.

Modelle		CX2510H-EU Überrollbügel	CX2510CH-EU Werkskabine
Motor			
Hersteller		KIOTI	KIOTI
Steuerung		mechanisch	mechanisch
Abgasstufe		5	5
Maximaleistung (ECE-R120)	PS (kW)	24,8 (18,3)	24,8 (18,3)
Anzahl Zylinder		3	3
Hubraum	ccm	1.647	1.647
Nenn Drehzahl	U/min	2.600	2.600
Turbolader		nein	nein
Kraftstofftank	ℓ	25	25
Antriebsstrang			
Getriebe		HST	HST
Anzahl Gänge bzw. HST-Fahrstufen		2 Stufen	2 Stufen
Shuttle-Typ		-	-
Höchstgeschwindigkeit (Vorwärts)	km/h	0-21,7	0-21,7
Vierradantrieb		Std.	Std.
Differenzialsperre		Std. (Hinterachse)	Std. (Hinterachse)
Lenkungstyp		Hydr. Servolenkung	Hydr. Servolenkung
Zapfwelle			
Heckzapfwelle	U/min	540	540
Höchstleistung	PS	22,6	24,5
Heckzapfwellenschaltung		über Fußkupplung	über Fußkupplung
Zwischenachszapfwelle	U/min	Opt. 2.000	Opt. 2.000
Frontzapfwelle (von Zwischenachs)	U/min	Opt. 2.000	Opt. 2.000
Frontzapfwelle (von Motor)	U/min	Opt. 1.000	Opt. 1.000
Hydraulik			
Anzahl doppelwirkende Steuergeräte hinten		1 (Std.)	1 (Std.)
Kreuzhebelsteuergerät		Std.	Std.
Max. Anzahl doppelwirkende Steuergeräte		3	3
Pumpenleistung (Arbeit / Lenkung)	ℓ/min	42,9 (26 / 16,9)	42,9 (26 / 16,9)
Arbeitsdruck	bar	160	160
Drei-Punkt-Kraftheber (hinten)			
Regelung		Positionsregelung	Positionsregelung
Kategorie		Kat 1	Kat 1
Hubkraft maximal	kg	841	841
Hubkraft am Koppelpunkt (gesamter Hubweg)	kg	739	739
Hubkraft 610mm hinter Koppelpunkt (gesamter Hubweg)	kg	546	546
Drei-Punkt-Kraftheber (vorne)			
Erhältlich		Opt.	Opt.
Kategorie		Kat 0	Kat 0
Abmessungen			
Gesamtlänge (einschl. Drei-Punkt-Aushebung)	mm	2.790	2.790
Gesamtbreite	mm	1.300 (Rasenber.)	1.300 (Rasenber.)
Gesamthöhe (Überrollbügel)	mm	2.288 (Rasenber.)	-
Gesamthöhe (Kabine)	mm	-	2.170 (Rasenber.)
Radstand	mm	1.520	1.520
Min. Bodenfreiheit	mm	180 (Rasenber.)	180 (Rasenber.)
Gewicht (m. Überrollbügel)	kg	1.047	-
Gewicht (m. Kabine)	kg	-	1.272
Zulässiges Gesamtgewicht	kg	1.870	2.130
Zul. Achslast vorne (max.)	kg	1.150	1.150
Zul. Achslast hinten (max.)	kg	1.350	1.350
Anhängelasten			
B1 - ungebremst (max.)	kg	300	300
B2 - auflaufgebremst (max.)	kg	2.000	2.000
Extras			
Klimaanlage		-	Std.
Schwenkbare Lenksäule		Std.	Std.
Cruise Control (Tempomat)		Std.	Std.
HST Link (HST / Motordrehzahl-Kopplung)		Opt.	Std.
Stationärer Zapfwellenbetrieb		Std.	Std.



„DIE WENDIGKEIT, EINFACHE BEDIENUNG UND ROBUSTE BAUWEISE MACHT DEN CS2510 ZUR PERFEKTEN ERGÄNZUNG UNSERES BETRIEBES.“

Mini-Kompakttraktor

CS SERIE (21-25 PS)

- Umweltfreundlicher, starker Dieselmotor
- Schalt- oder HST-Getriebe
- HST-Doppelpedale
- Vierradantrieb
- Klappbügel oder Kabine
- Frontkraftheber (Opt.)
- Frontzapfwelle (Opt.)
- Mittel- und Heckzapfwelle
- Drei-Punkt-Aushebung
- Servolenkung
- Ergonomisch gestalteter Fahrerplatz
- Beleuchtetes Armaturenbrett
- Einteilige Motorhaube



Zum Video:



Für den Winterdienst und die Pflege des Betriebshofs unserer Spedition haben wir einen kompakten Traktor gesucht. Der CS2510 überzeugte uns mit seiner Vielseitigkeit und der hohen Verarbeitungsqualität. Ausgestattet mit einem Schneeräumschild und einem Salzstreuer, konnte die Maschine direkt zeigen, was sie kann. Wir müssen auf unserem 10.000qm großen Hof im Winter dafür sorgen, dass die LKW problemlos rangieren können. Mit Hilfe des kleinen KIOTI-Schleppers, konnten wir die Betriebsabläufe schnell und bequem sicherstellen. Gerade bei winterlichen Temperaturen und ungemütlichem Wetter ist die qualitativ hochwertige Kabine ein Segen. Ein großes Plus: wir können die Maschine auch im Sommer sehr gut nutzen. Mit einem Frontbesen ausgestattet, haben wir eine Grundreinigung des Hofes durchgeführt und waren mit dem Ergebnis mehr als zufrieden. Die Wendigkeit, einfache Bedienung und robuste Bauweise macht den CS2510 zur perfekten Ergänzung unseres Betriebes.

Wilfried Brodhage, Spedition Windels, Bremen


BEDIENERFREUNDLICHKEIT

Die CS Serie verfügt über Servolenkung, eine 12V-Steckdose und ist für ergonomisches Arbeiten ausgelegt. Alle Steuerelemente sind leicht zu erreichen.


DIGITALES DASHBOARD (CS30)

Alle wichtigen Informationen auf einen Blick – Startbedingungen, Maschinenstatus und TMS-Daten klar und übersichtlich auf dem Bildschirm.


STANDARD WERKZEUGKISTE

Alle CS-Modelle sind serienmäßig mit einer Werkzeugkiste ausgestattet.


LEISTUNGSSTARKER DIESELMOTOR

Der neue 1,2-Liter-Motor liefert mehr Drehmoment bei niedriger Drehzahl – für ruhigen Lauf, weniger Vibrationen und spürbar leiseren Betrieb.


LED-BELEUCHTUNG SERIENMÄSSIG (CS30)

Modernste Lichttechnik rundum: Arbeitsscheinwerfer und Fahrlicht in LED sorgen serienmäßig für beste Sicht und höchste Sicherheit – Tag und Nacht.


GETRIEBE: MECHANISCH ODER HYDROSTAT (HST)

CS2220 mit 6 Vorwärts- und 2 Rückwärtsgängen oder CS2510 & CS2520 mit zwei Fahrbereichen und Zwei-Pedal-System für bequemes vorwärts und rückwärts fahren.


HST-LINK

Das optionale HST-Link koppelt das Fahrpedal an die Motordrehzahl, so dass sich der Traktor wie ein Auto fahren lässt.


STATIONÄRE ZAPFWELLE

Nach Betätigen des Schalters für die S-PTO kann die Zapfwelle betrieben werden, ohne dass sich der Fahrer auf dem Sitz befinden muss (z.B. zum Holz häckseln).



Modelle		CS2220U-EU ROPS	CS2510H-EU ROPS / Kabine	CS2520H / CS2530H ROPS		CS2520CH / CS2530CH Kabine	
Motor							
Hersteller		KIOTI	KIOTI	KIOTI		KIOTI	
Steuerung		mechanisch	mechanisch	mechanisch		mechanisch	
Abgasstufe		5	5	5		5	
Maximalleistung (ECE-R120)	PS (kW)	21,3 (15,7)	24,8 (18,3)	24,8 (18,3)	24,5(18,27)	24,8 (18,3)	24,5(18,27)
Anzahl Zylinder		3	3	3		3	
Hubraum	ccm	1.007	1.007	1.007	1233	1.007	1233
Nennrehzahl	U/min	3.200	3.200	3.200	3.000	3.200	3.000
Turbolader		nein	nein	nein		nein	
Kraftstofftank	ℓ	23,5	25,5	25,5		25,5	
Antriebsstrang							
Getriebe		Schaltgetriebe	HST	HST		HST	
Anzahl Gänge / HST-Fahrstufen		6/2 V/R	2 Stufen	2 Stufen		2 Stufen	
Shuttle-Typ		1 & R synchronisiert	-	-		-	
Höchstgeschwindigkeit (Vorwärts)	km/h	1,1-19,3	0-16,5	0-15,4	0-14,5	0-15,4	0-14,5
Vierradantrieb		Std.	Std.	Std.		Std.	
Differenzialsperre		Std. (Hinten)	Std. (Hinten)	Std. (Hinten)		Std. (Hinten)	
Lenkungstyp		Hydr. Servo	Hydr. Servo	Hydr. Servo		Hydr. Servo	
Zapfwelle							
Heckzapfwelle	U/min	540	540	540		540	
Höchstleistung	PS	17,6	18,7	18,7	19,3	18,7	19,3
Heckzapfwellenschaltung		Fußkupplung	mech. lastschaltbar	el. hydr. lastschaltbar		el. hydr. lastschaltbar	
Zwischenachszapfwelle	U/min	2.200	2.200	2.200		2.200	
Frontzapfwelle (von Zwischenachs)	U/min	-	Opt.	Opt.		Opt.	
Frontzapfwelle (von Motor)	U/min	-	2.200	2.200		2.200	
Hydraulik							
Anzahl DW Steuergeräte hinten		1 (Opt.)	1 (Std.)	1 (Std.)		1 (Std.)	
Kreuzhebelsteuergerät		mit Frontlader	mit Frontl. o. Frontkrafth.	Std.		Std.	
Max. Anzahl DW Steuergeräte		3	3	3		3	
Pumpenleistung (Arbeit / Lenkung)	ℓ/min	25,7 (18,6 / 7)	25,7 (18,6 / 7)	26,4 (18,7 / 7,7)		26,4 (18,7 / 7,7)	
Arbeitsdruck	bar	140	140	140		140	
Drei-Punkt-Kraftheber (hinten)							
Regelung		hydr. verstellbar	hydr. verstellbar	hydr. verstellbar		hydr. verstellbar	
Kategorie		Kat 1	Kat 1	Kat 1		Kat 1	
Hubkraft maximal	kg	877	877	871		871	
Hubkraft am Koppelpunkt (gesamter Hubweg)	kg	715	715	715		715	
Hubkraft 610mm hinter Koppelpunkt (gesamter Hubweg)	kg	318	318	318		318	
Drei-Punkt-Kraftheber (vorne)							
Erhältlich		N/A	Opt.	Opt.		Opt.	
Kategorie		-	Kat 0	Kat 0		Kat 0	
Abmessungen							
Gesamtlänge (inkl. 3P)	mm	2.623	2.523	2.523	2.615	2.523	2.615
Gesamtbreite	mm	1.185 (Rasenber.)	1.185 (Rasenber.)	1.185 (Rasenber.)	1.270	1.185 (Rasenber.)	1270 (Rasenber.)
Gesamthöhe (ROPS)	mm	2.285 (Rasenber.)	2.285 (Rasenber.)	2.285 (Rasenber.)		-	
Gesamthöhe (Kabine)	mm	-	1.990 (Rasenber.)	-		1.981 (Rasenber.)	2100 (Rasenber.)
Radstand	mm	1.500	1.400	1.400		1.400	
Min. Bodenfreiheit	mm	162 (Rasenber.)	162 (Rasenber.)	162 (Rasenber.)		162 (Rasenber.)	
Gewicht (ROPS)	kg	710	700	705	750	-	
Gewicht (Kabine)	kg	-	900	-		918	1.090
Zulässiges Gesamtgewicht	kg	1.360	1.225	1.295 -1.540	1.800	1.295 -1.540	1.800
Zul. Achslast vorne (max.)	kg	650	650	650	800	650	800
Zul. Achslast hinten (max.)	kg	1.000	1.000	1.000	1.100	1.000	1.100
Anhängelasten							
B1 - ungebremst max.	kg	330	330	330		330	
B2 - aufaufgebremst max.	kg	2.000	2.000	2.000		2.000	
Extras							
Klimaanlage		-	-	-		Std.	
Schwenkbare Lenksäule		-	-	Std.		Std.	
Cruise Control (Tempomat)		-	Opt.	Opt.	-	Opt.	-
HST Link (HST / Motordrehzahl-Kopplung)		-	Opt.	Opt.	Std.	Opt.	Std.
Stationärer Zapfwellenbetrieb		Std.	-	Std.		Std.	



VERSTELLBARES LENKRAD

Der CS2520 & 2530 verfügt über eine schwenkbare Lenksäule, die Fahrern jeder Größe ein angenehmes Arbeiten ermöglicht.



UNABHÄNGIGE ZAPFWELLENSCHALTUNG

Die unabhängige Zapfwellenkupplung bietet bei den CS2520 & 2530 eine einfache Zuschaltung der Zapfwelle.



KREUZSTEUERHEBEL

Die Modelle CS2520 & 2530 kommen mit einem Standard-Kreuzsteuerhebel, der in die Maschine integriert ist und damit eine optimale Ergonomie bietet.



TEMPOMAT

Der elektrisch zuschaltbare Tempomat ist bei HST-Modellen eine Option und erlaubt es, die Fahrgeschwindigkeit per Knopfdruck zu fixieren.



WERKSKABINE MIT KLIMAAANLAGE (CS30)

Geräumig, komfortabel und leise: Die best-in-class-Kabine mit Klimaanlage reduziert Lärm und Vibrationen und sorgt für ein angenehm ruhiges Arbeitsumfeld.



FRONTZAPFWELLE (MATEV)

Der CS2520 & 2530 kann mit einem abnehmbaren Frontkraftheber und einer Frontzapfwelle ausgerüstet werden (Durchtrieb von Mittelzapfwelle).



VORDERRADKOTFLÜGEL

Die Modelle CS2510/2520 und 2530 können optional mit Vorderradkotflügeln ausgestattet werden.



ZWISCHENACHSMÄHWERKE

Für alle CS-Modelle gibt es ein 1,37m und ein 1,52m breites Zwischenachsmähwerk. Mehr Information zu den Mähwerken finden Sie am Ende der Broschüre.



„AUF SOLCH EIN VERLÄSSLICHES UND VIELSEITIGES UTILITY VEHICLE ZURÜCKGREIFEN ZU KÖNNEN IST PRIMA.“

Das Fahrzeug für jedes Gelände – mit hohem Spaßfaktor

K9 (25 PS)

- Kraftvoller KIOTI-Dieselmotor
- Sportliches Design
- Geräusch- und Schwingungsgedämpft
- Robuster CVT-Fahrantrieb
- Einzelradaufhängung über Doppelquerlenker
- Beleuchtetes Armaturenbrett
- Schwenkbare Lenksäule
- Einhandbedienung der Heckklappe
- Hydraulikanlage (Opt)
- Frontkraftheber (Opt)
- Hohe Nutzlast & Bodenfreiheit

Zum Video:



Wir sind im Garten- und Landschaftsbau tätig und haben unseren Fuhrpark um einen K9 von KIOTI erweitert, der vorwiegend in unserer Baumschule eingesetzt wird. Wir bringen Stauden aus, transportieren Material und nutzen den K9 ausgiebig für den innerbetrieblichen Verkehr. Die hydraulisch kippbare Ladefläche ist super, auch zieht das bei uns „Flitzer“ genannte K9-UTV Anhänger problemlos und erleichtert unsere Arbeit ungemein. Auch privat nutze ich den Flitzer gern und regelmäßig: Die Kinder zum Kindergarten bringen, kurze Familienausflüge in grüneres Gelände unternehmen, auch transportieren wir damit 240kg Tonnen voller Gemüseabfälle, um unsere Bentheimer Schweine zu versorgen. Auf solch ein verlässliches und wendiges Utility Vehicle zurückgreifen zu können ist prima, da die Anwendungsbereiche sehr vielfältig sind.

Bernhard Zurhake, Zurhake Garten & Gestaltung, Visbek


KIOTI-DIESELMOTOR

Der 25 PS starke Stage-V-Dieselmotor von KIOTI ist kraftvoll und effizient. Beim K9-2410 wirkt eine Motorbremse über den CVT-Antrieb.


CVT-ANTRIEB

Der intuitiv zu bedienende und robuste, zweistufige CVT-Antrieb beschleunigt den K9 auf 50km/h oder wahlweise 40km/h.


HYDRAULIKSYSTEM

Die optional erhältliche Bordhydraulik ermöglicht es, externe Anbaugeräte zu bedienen und die Ladefläche zu kippen.


GROSSE LADEFLÄCHE & HOHE NUTZLAST

Die robuste Ladefläche aus Stahl – max. Zuladung 500 kg – verfügt über zahlreiche Zurrpunkte. Optional mit (elektro-)hydraulischer Kippvorrichtung.


EINHANDBEDIENUNG

Die Heckklappe kann leicht und schnell über die Einhandbedienung geöffnet werden. Die geöffnete Heckklappe dient zudem als Verlängerung der Ladefläche.


EINZELRADAUFHÄNGUNG

Die Vorder- als auch die Hinterräder sind einzeln über robuste Doppelquerlenker aufgehängt und sorgen für eine angenehme Fahrt in jedem Gelände.


BEREIFUNG

Die Heavy Duty-Bereifung ist für jeden Einsatzzweck geeignet, während die Grobstollen-Bereifung da eingesetzt wird, wo zusätzliche Traktion benötigt wird.


ALUFELGEN

Optional sind stylische Alufelgen erhältlich. Alternativ können robuste Stahlfelgen verbaut werden.


ANHÄNGEVORRICHTUNG

Der K9-2410 verfügt über eine maximale Anhängelast von 900kg. Für den hinteren Einschub ist ein StVZO-konformer 50mm Kugelkopf erhältlich.


BORDWANDERHÖHUNG (OPT.)

Mehr Ladevolumen für sperrige oder lose Materialien – ideal z. B. beim Transport von Schnittgut im GaLaBau oder Einstreu in Pferdebetrieben.


STAUFACH

Bei der ROPS-Variante ist optional ein Staufach unter der Fronthaube erhältlich.


ARBEITSBELEUCHTUNG

Optional ist ein Arbeitsleuchten-Kit erhältlich, um auch bei wenig Licht immer den Überblick zu behalten. Beim K9 2410C sind LED Leuchten serienmäßig ins Dach integriert.


TÜREN UND KABINE

Der Fahrer kann über ein Baukastensystem beliebig geschützt werden, z.B. mit halboffener- oder vollintegrierter Kabine


AUFSTELLBARE FRONTSCHIEBE

Beim K9-2410C mit vollintegrierter Kabine ist die Frontscheibe voll aufstellbar, die Seitenscheiben sind über eine Kurbel zu öffnen.


KLIMAAANLAGE

Der K9-2410C mit vollintegrierter Kabine verfügt über eine leistungsstarke Klimaanlage, die immer für angenehme Innentemperaturen sorgt.


VERSTELLBARES LENKRAD

Das Lenkrad lässt sich einfach schwenken und die Bedienelemente verleihen dem K9 einen automotiven Charakter.



Modell		K9 2410 (rot oder grün)	K9 2410C (rot oder grün)
Motor			
Typ		Wassergekühlter Dreizylinder 4-Takt-Diesel Reihenmotor	Wassergekühlter Dreizylinder 4-Takt-Diesel Reihenmotor
Hersteller		KIOTI	KIOTI
Abgasstufe		5	5
Maximalleistung	PS (kW)	24,3 (17,9)	24,8 (18,3)
Anzahl Zylinder		3	3
Hubraum	ccm	1.007	1.007
Nenn Drehzahl	U/min	3.000	3.200
Kraftstoffvorrat	ℓ	37	37
Antriebsstrang			
Typ		Riemen, Stufenlos (CVT)	Riemen, Stufenlos (CVT)
Ganggruppen		L-H-N-R	L-H-N-R
Höchstgeschwindigkeit (Vorwärts)	km/h	0 - 50 (40 OPT)	0 - 50 (40 OPT)
Bremse		Hydraulisch betätigte Backenbremse vorne und hinten	Hydraulisch betätigte Backenbremse vorne und hinten
Motorbremse		Std.	Std.
Radaufhängung			
Vorderradaufhängung			
		Unabhängig, Doppelquerlenker	Unabhängig, Doppelquerlenker
Federung vorn: gesamt	mm	170	130
Federung vorn: Einfederung	mm	35	35
Federung vorn: Ausfederung	mm	135	95
Hinterradaufhängung			
		Unabhängig, Doppelquerlenker	Unabhängig, Doppelquerlenker
Federung hinten: gesamt	mm	200	160
Federung hinten: Einfederung	mm	110	70
Federung hinten: Ausfederung	mm	90	90
Lenkung			
		Elektrische Servolenkung (EPS)	Elektrische Servolenkung (EPS)
Abmessungen			
Gesamtlänge	mm	3.045	3.045
Gesamtbreite	mm	1.590	1.640
Gesamthöhe mit Sonnendach	mm	1.950	-
Gesamthöhe mit Vollkabine	mm	-	1.990
Radstand	mm	2.180	2.180
Min. Bodenfreiheit	mm	317	265
Leergewicht (Grundausrüstung)	kg	930	1.050
Nutzlast Transportmulde	kg	500	500
Nutzlast gesamt	kg	770	650
Zulässiges Gesamtgewicht	kg	1.700	1.700
Anhängelast (ungebremst)	kg	900	900
Wendekreis	m	4,3 (2WD)	4,6 (2WD)
Transportmulde			
Länge x Breite x Höhe	mm	1.110x1.480x293	1.110x1.480x293
Einhandbedienung Heckklappe		Std.	Std.
Elektronische Kippvorrichtung		Opt.	Opt.
Hydraulische Kippvorrichtung		Opt.	Opt.
Bereifung			
Heavy-Duty-Bereifung auf Stahlfelgen		vorne 25x10x12, hinten 25x10x12	vorne 25x10x12, hinten 25x10x12
Heavy-Duty-Bereifung auf Alufelgen		vorne 25x10x12, hinten 25x10x12	vorne 25x10x12, hinten 25x10x12
ATV (Grobstollen) Bereifung auf Stahlfelgen		vorne 25x10x12, hinten 25x10x12	vorne 25x10x12, hinten 25x10x12
Fahrgastzelle			
Anzahl Sitzplätze		1 Fahrersitz, 2 Beifahrersitze (Bank)	1 Fahrersitz, 2 Beifahrersitze (Bank)
Überrollbügel		Std.	Std.
Vollkabine (inkl. Heizung)		-	-
Vollkabine (inkl. Heizung & Klimaanlage)		-	Std.
Frontscheibe (Sicherheitsglas mit Wischer)		Opt.	Std.
Türen (Kunststoff, halboffen)		Opt.	-
Türen (geschlossen, mit manuellem Fensteröffner)		-	Std.
Sonnendach (Kunststoff)		Opt.	-
Bodenmatte (Gummi)		Opt.	Std.
Kopfstützen		Opt.	Std.
Tachometer		Std.	Std.
Radio		-	Opt.
Arbeitsscheinwerfer (vorne)		Opt.	Std.



ARMATURENBRETT

Die Elemente des digitalen Armaturenbretts sind ergonomisch gestaltet und jederzeit gut ablesbar.



BLUETOOTH STEREO-RADIO

Für beste Unterhaltung während der Arbeit sorgt ein optional erhältliches, Bluetooth-fähiges Stereoradio.



12V- UND USB-ANSCHLÜSSE

Dank des 12V- und den USB-Anschlüssen lassen sich verschiedene Geräte komfortabel während der Fahrt aufladen.



ABLAGEFLÄCHEN

Stets nützlich: mehr als ausreichend große Ablage- und Stauraumflächen.



„WIR SIND BEEINDRUCKT UND WÜRDEN JEDEM DIE NULLWENDEKREISMÄHER VON KIOTI EMPFEHLEN.“

KIOTI-Nullwendekreismäher (ZTR) – gebaut für hohe Flächenleistung

ZX SERIE (24-25 PS)

- ZXS = Stand-on-Ausführung
- ZXR = Standardausführung
- ZXC = Profiausführung
- ZXD = Diesel Profiausführung
- Zero-Turn-Konzept für extrem hohe Flächenleistungen
- Kompaktes Design für maximale Wendigkeit
- Einfacher und robuster Aufbau
- Geschweißtes, unverwüstliches Mähdeck
- Komfortable Schnitthöhenverstellung
- Hervorragende Schnittqualität
- Mulchkit (Opt.)
- Motoren: Briggs & Stratton, Kawasaki, KIOTI
- Großer Kraftstoffvorrat
- Premium-Antriebe von Hydro-Gear © oder KIOTI
- Hoher Fahrkomfort
- Integrierte LED-Scheinwerfer (Opt. bei ZXR)
- Einfache Bedienung & Wartung

Zum Video:



Seitdem der ZXC 54SE von KIOTI bei uns im Reit- und Fahrverein in Betrieb ist, wirkt das Grün deutlich schöner und gepflegter. Eine Überraschung war die tolle Performance: Wir mähen rund 7.500qm und obwohl ich mit über 16 km/h über den Rasen düse, ist das Schnittbild ideal. Die große Schnittbreite gepaart mit der hohen Geschwindigkeit und Wendigkeit sorgen dafür, dass wir nur noch 30% der Zeit benötigen, um unsere Flächen zu mähen. Wir sind beeindruckt und würden jedem, der einen Rasen pflegen muss und Spaß an der Arbeit haben möchte, den Nullwendekreismäher von KIOTI empfehlen!

*Marcus Schlösser
Reit u. Fahrverein Scharmbeckstotel*


Benzin

ANFAHRSSCHUTZ

Alle ZX-Modelle lieben schnelle Manöver in engen Verhältnissen. Der Motor ist bei den Benziner-varianten durch den stabilen Anfahrerschutz bestens gesichert.


EINFACHE SCHNITTHÖHENVERSTELLUNG

Die Schnitthöhe lässt sich über ein Drehrad feinstufig, direkt vom Fahrersitz aus, einstellen.


KRÄFTIGE MOTOREN

Sie können aus Benzinmotoren von Kawasaki bzw. Briggs & Stratton oder einer 1,2l KIOTI-Dieselvariante wählen. Lange Lebensdauer und immer ausreichend Leistung garantiert.


LED-BELEUCHTUNG

Dunkelheit am frühen Morgen oder späten Abend sind kein Problem: Die integrierte LED-Beleuchtung sorgt jederzeit für gute Sicht.

Diesel

ANTRIEBSWELLE

Das Mähwerk des ZXD-Dieselmodells wird für maximale und verlustfreie Kraftübertragung, direkt über eine Welle vom Motor angetrieben.


PENDELACHSE

Der ZXD verfügt über eine pendelnde, verriegelbare Vorderachse. Zusammen mit den Luftgummireifen vorne bedeutet dies maximaler Fahrkomfort, auch bei höheren Geschwindigkeiten.


ROBUSTE MÄHWERKE

Die geschweißten Mähwerke sind unverwundlich und liefern ein top Schnittbild. Der Antrieb ist für die Wartung über eine Klappe in der Fahrerplattform erreichbar. Ein Mulchkit ist optional erhältlich.


MÄHWERKSAUSHEBUNG

Die Aushebung des Mähwerkes erfolgt bei allen ZX-Modellen schnell und komfortabel über Fußpedale. Bei den Dieselmodellen elektrohydraulisch gesteuert.



ZXS Stand-on



STEHENDE FAHRERPOSITION

Die stehende Fahrerposition ermöglicht ermüdungsfreies, rückschonendes und bequemes Arbeiten – zudem eine perfekte Rundumsicht.



24 PS MOTOR VON KAWASAKI

Der leistungsstarke, 2-Zylinder 24PS Motor von Kawasaki bringt den ZXS auf eine Arbeitsgeschwindigkeit bis zu 16 km/h.



HYDROGEAR ANTRIEB

Der Hydrogear-Antrieb, der auch in dem ZXC verbaut ist, bringt den ZXS im Zusammenspiel mit Motor und Mähwerk auf eine Flächenleistung von über 8.000m² pro Stunde.



ROBUSTE MÄHEWERKE (48/54 ZOLL)

Die geschweißten Mähwerke in einer Arbeitsbreite von 48 und 54 Zoll sind unverwüchtlich und liefern ein hervorragendes Schnittbild.



EINFACHE SCHNITTHÖHENVERSTELLUNG

Die Mähhöhe lässt sich einfach, komfortabel und präzise von 38 bis 114 mm einstellen.



STEUERUNG

Die zwei Fahrhebel steuern unabhängig voneinander das linke sowie rechte Rad. Damit wird präzises Arbeiten zum Kinderspiel und ermöglicht einen Nullwendekreis.



WARTUNGSFREUNDLICHES DESIGN

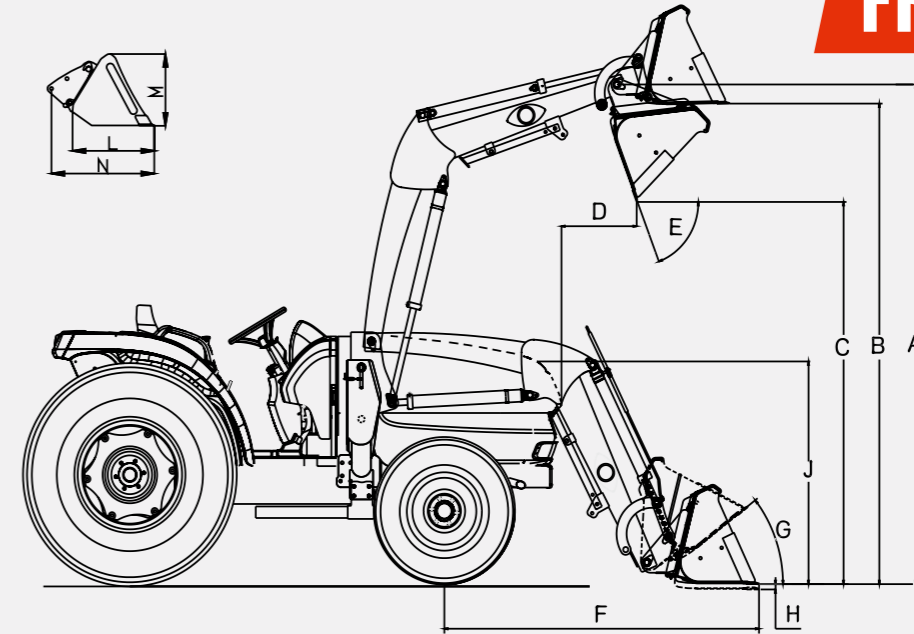
Da entscheidende Maschinenteile offenliegen bzw. sehr einfach zu erreichen sind, können Wartungsarbeiten schnell und unkompliziert ausgeführt werden.



BEREIFUNG

Die extrabreite 12-Zoll-Bereifung sorgt für minimalen Bodendruck – immer eine gute Wahl auch für feuchte Untergründe.

Modelle		ZXR54B	ZXC54SE	ZXC60SE	ZXD 61 / 72	ZXS 48 / 54
Motor						
Einsatzbereich		Privatgebrauch	Gewerblich	Gewerblich	Gewerblich	Privat & Gewerblich
Kraftstoffart		Benzin	Benzin	Benzin	Diesel	Benzin
Hersteller / Typ		Briggs & Stratton CXi Series Engine_44T9	Briggs & Stratton CXi Series Engine_44T9	Kawasaki FT730V	KIOTI - wassergekühlter Dreizylinder 4- Takt-Diesel Reihenmotor	Kawasaki FT730V
Maximalleistung	hp (kW)	24 (17.89)	25 (18.64)	24.0 (17.89)	24.5 (18.3)	24.0 (17.89)
Hubraum	ccm	724	724	726	1,233	726
Choke		Manuell	Manuell	Manuell	-	Manuell
Kraftstofftank	ℓ	28,4	47,3	47,3	64,7	26,5
Mähdeck						
Schnittbreite	cm	137	137	152	155 / 183	121 / 137
Schnitthöhe	mm	38 - 127	38 - 127	38 - 127	38 - 127	38 - 114
Bauart		Geschweißt	Geschweißt	Geschweißt	Geschweißt	Geschweißt
Auswurf		Seitlich	Seitlich	Seitlich	Seitlich	Seitlich
Mulchkit		Optional	Optional	Optional	Optional	-
Aushub		Mechanisch über Fußpedal	Mechanisch über Fußpedal	Mechanisch über Fußpedal	Elektrohydraulisch über Fußpedale	Manuell
Anzahl Tasträder (V/H)		6 (4/2)	6 (4/2)	6 (4/2)	6 (4/2)	6 (4/2)
Antriebsart		Riemen	Riemen	Riemen	Antriebswelle	Riemen
Antriebsstrang						
Hersteller / Typ		Hydrgear ZT2800	Hydrgear ZT3400	Hydrgear ZT3400	KIOTI	Hydrgear ZT3400
Ölkühlung		In Antriebsseinheit	In Antriebsseinheit	In Antriebsseinheit	Separate Ölkühlung	In Antriebsseinheit
Kapazität (Pumpe/Antriebsmotor)	cc	10/16	12/16	12/16	23/23	12/16
Höchstgeschwindigkeit (Vorwärts)	km/h	14,4	16,1	16,1	17,6	16,1
Zapfwelle						
Schaltung		elektronisch	elektronisch	elektronisch	elektronisch	elektronisch
Kupplung		Standard	Heavy Duty	Heavy Duty	Heavy Duty	Heavy Duty
Elektrik						
Bordspannung	Volt	12	12	12	12	12
Starter		Zündschlüssel	Zündschlüssel	Zündschlüssel	Zündschlüssel	Zündschlüssel
Abmessungen						
Länge	mm	2.050	2.050	2.075	2.258	1.650
Breite (Reifen zu Reifen)	mm	1.278	1.303	1.303	1.515	995
Breite (incl. Auswurfkanal)	mm	1.709	1.709	1.844	1.902 / 2.174	1.540 / 1.740
Höhe incl. Klappbügel	mm	1.816	1.816	1.816	2.092	1.200
Radstand	mm	1.232	1.232	1.232	1.440 / 1.510	887
Leergewicht	kg	477	477	488	875 / 898	450 / 460
Bereifung						
vorne		13x5-6	13x6.5-6	13x6.5-6	15x6.5-8	13x5- 6
hinten		22x9.5-10	23x10.5-12	23x10.5-12	26x10-16	23x10.5-12
Vorderachse pendelnd		-	-	-	STD	-
Sitz						
Federung		-	Premium Federungskit mit hoher Rückenlehne	Premium Federungskit mit hoher Rückenlehne	Premium Federungskit mit hoher Rückenlehne	-
Horizontale Verstellung		Standard	Standard	Standard	Standard	-
Rückenlehne		Normal	Extra hoch	Extra hoch	Extra hoch	-
Armlehnen		Standard	Standard	Standard	Standard	-
Sicherheit						
Klappbügel		Standard	Standard	Standard	Standard	-
Kontaktschalter Sitz		Standard	Standard	Standard	Standard	-
Extras						
LED Arbeitsscheinwerfer		Optional	Standard	Standard	Standard	-
Zusatzarbeitsscheinwerfer		Optional	Optional	Optional	-	-
Zusatz-Mähwerktraster		Optional	Optional	Optional	-	-
Zugöse hinten		Optional	Standard	Standard	Standard	Optional
Flächenleistung						
bei 80% Produktivität	ha/h (ca.)	1,41	1,76	1,76	2,10	0,80



Kompakte Frontlader für große Aufgaben

KL SERIE

- Robuste Ausführung
- Optimale Kinematik für herausragende Hubkräfte
- Ideale Anbaupunkte für geringe Belastung der Vorderachse
- Präzise mechanische Parallelführung
- Schneller Werkzeugwechsel durch genormte Aufnahmen
- Einfacher An- und Abbau
- Bedienung über Kreuzhebel
- Umschaltventile für hydr. Gerätebetätigung (Opt.)
- Perfekt passend zu KIOTI-Traktoren

Modelle			KL115A	KL115	KL115C	KL2510	KL4010	KL5510	KL7320	KL8040	KL1202	KL1402
Passend für			CS2220U	CS2510H	CS2520H	CX-Serie	CK-Serie	DK-Serie	RX-Serie	RX-Serie (7040/8040)	HX-Serie	HX-Serie
Hubkraft im Werkzeughubpunkt (@ max. Hubhöhe)		kg	527	527	527	495	766	1.207	1.535	1.525	2.316	2.510
Aufbrechkraft am Werkzeughubpunkt		kg	875	875	875	835	1.162	1.769	2.431	2.453	3.690	3.600
Aufbrechkraft der Schaufel (beim Ankippen)		kg	288	288	288	863	1.363	2.227	2.155	2.297	2.300	2.300
Maximale Hubhöhe im Werkzeughubpunkt (A)	A	mm	1.842	1.793	1.788	2.230	2.500	2.768	3.400	3.410	3.813	4.073
Überladehöhe	B	mm	1.682	1.632	1.628	2.141	2.234	2.449	3.123	3.115	3.450	3.709
Ausschütthöhe	C	mm	1.386	1.336	1.332	1.706	1.839	2.075	2.599	2.627	2.893	3.185
Ausschüttweite	D	mm	572	572	538	800	321	460	519	398	551	617
Abkippwinkel oben	E	Grad	73,8	73,8	74	53	55,5	58	47	46,5	50	56
Reichweite Schaufelkante (unten)	F	mm	1.331	1.369	1.371	1.520	1.660	1.800	2.043	1.971	2.450	2.533
Ankippwinkel (unten)	G	Grad	35	35	35	35	41,5	38,9	54	49	50	54
Schürftiefe	H	mm	64	114	117	99	124	231	166	140	250	260
Gesamthöhe in Transportposition	J	mm	1.157	1.065	1.104	1.016	1.345	1.465	1.760	1.652	2.027	2.120
Tiefe der Schaufel (innen)	L	mm	374	374	374	505	485	470	592	542	664	664
Höhe der Schaufel (vertikal)	M	mm	452	452	452	526	501	560	581	620	641	641
Tiefe der Schaufel (außen)	N	mm	485	485	485	682	665	660	838	788	896	896
Schaufelbreite		mm	1.220	1.220	1.220	1.270	1.524	1.676 / 1.830	2.083	2.083	2.300	2.300
Fassungsvermögen Schaufel		m ³	0,17	0,17	0,17	0,19	0,19	0,41 o. 0,45	0,60	0,53	0,74	0,74
Gesamtgewicht mit Schaufel		kg	209	210	209	274	412	651	860	690	970	972
Mechanische Parallelführung			Std.	Std.	Std.	-	Std.	Std.	Std.	Std.	Std.	Std.
Geräteaufnahme			KIOTI (Opt.)	KIOTI (Opt.)	KIOTI (Opt.)	SKID (Std.)	EURO (Std.)	EURO (Std.)	EURO (Std.)	EURO (Std.)	EURO (Std.)	EURO (Std.)
Umschaltventil für hyd. Werkzeuge			Opt.	Opt.	Opt.	Opt.	Opt.	Opt.	Opt.	Opt.	Opt.	Opt.



ANFAHRSCHTZ

Jeder KIOTI-Frontlader kommt serienmäßig mit einem robusten, teils klappbaren Anfahrerschutz um die Haube beim harten Einsatz zu schützen.



POSITIONSANZEIGE

Die Position des Anbaugerätes kann über die mechanische Anzeige jederzeit zuverlässig bestimmt werden.



KREUZSTEUERHEBEL

Alle KIOTI-Frontlader werden über Kreuzsteuerhebel bedient. Zu sehen ist hier eine integrierte Umschaltfunktion.



INTEGRATION

KL-Frontlader sind perfekt an KIOTI-Schlepper angepasst und sorgen somit auch für eine sehr gute Rundumsicht.



WERKZEUGAUFNAHMEN

Für einen zügigen Wechsel der Anbaugeräte verfügen die KL-Lader über Schnellwechsellvorrichtungen (hier an der CS Serie).



SCHAUFELN

Für den harten Einsatz gebaut und serienmäßig immer dabei sind die KIOTI-Schaufeln – zuverlässige Helfer für den rauen Alltag.



TRANSPORTSICHERUNG

Bei unseren CS-Schleppern können die Palettensinken oder Ballenspieße für den sicheren Transport hochgeklappt werden.



BAUKASTEN

Für die CS-Modelle stehen eine Vielzahl hochwertiger Anbaugeräte zur Verfügung. Neu: Greifwerkzeuge.



SM SERIE (137-152 CM)

Für die CS Serie stehen die bewährten KIOTI-SM-Mähwerke zur Verfügung:

- Mulcheinsatz, Seitenauswurf optional mit klassischer Seitenabsaugung
- Schnitthöhenverstellung vom Fahrersitz
- Robuste Verarbeitung mit zuverlässigem Antrieb
- Anbau durch das Überfahren des Mähwerks (SM2420-54), oder seitlich



MOW-MM 152 (matev)

Für den CX2510 ist das 60" / 152cm breite Zwischenachsmähwerk "MOW-MM 152" über die Firma matev erhältlich:

- Mulcheinsatz, Heck- oder Seitenauswurf, optional mit klassischer Seitenabsaugung
- Ins Mähwerk integrierte Absaugung, für nahezu randloses Mähen auf beiden Seiten
- Vier drehbare und gefederte Tasträder
- Anbau durch das Überfahren des Mähwerks, oder seitlich mit dem neuen matev-Schnellwechselsystem

Hersteller		KIOTI	KIOTI	matev
Modell		SM2420-54	SM2410	MOW-MM 152
Passend für		CS Serie		CX Serie
Auswurf (in Fahrtrichtung)		rechts	rechts	rechts o. hinten
Mulchkit		-	Opt.	Opt.
Schnittbreite	inch (cm)	54" (137)	60" (152)	60" (152)
Gesamtbreite (inkl. Auswurfkanal))	cm	176	187	183
Transportbreite	cm	144	159	158
Schnitthöhe	cm	2,3-9,6	2,5-10,2	3,0-11,0
Bodenfreiheit in Transportstellung (Rasenbereifung)	cm	15,2	15,2	11,0
Messer - Anzahl		3	3	3
Aushub über Heck-Drei-Punkt		Std.	Std.	-
Aushub über Hydraulik		Opt. (nur CS2520H)	Opt. (nur CS2520H)	Std.
Kombinierbar mit KIOTI-Frontlader		Ja	Ja	Ja
Kombinierbar mit Frontkraftheber		Ja	Ja	Ja
Gewicht Grundmaschine	kg (ca.)	113	126	150

MÄHWERKE & BEREIFUNGEN



Typ	Bauart	Ackerstolle schmal	Ackerstolle breit	Industriebereifung	Kommunalebereifung	Rasenbereifung
		Diagonal	Radial	Diagonal	Radial	Diagonal
Eigenschaften*	Robustheit	sehr hoch	hoch	sehr hoch	sehr hoch	mittel
	Traktion	sehr hoch	sehr hoch	mittel	hoch	gering
	Fahrkomfort	mittel	hoch	mittel	sehr hoch	hoch
	Selbstreinigung	sehr hoch	sehr hoch	mittel	hoch	mittel
Einsatzschwerpunkte*	Straßenfahrt	+	++	++	+++	++
	Beton / Pflaster	++	++	+++	+++	+
	Acker	+++	+++	+	++	-
	Grünland	+	++	++	+++	+++
	Wald	+++	+++	+	+	-
	Reitplatz	-	+	+++	+++	+++
	Parkflächen	-	-	+	++	+++
	Sportplatz	-	-	-	+	+++
Bemerkungen		Der günstige schmale, grobstollige und robuste Reifen fühlt sich auf dem Acker, im Wald und überall wo es eng wird am wohlsten.	Der moderne Ackerstollenreifen mit radialer Bauart für weniger Bodendruck und besseren Fahrkomfort.	Der günstige, nahezu unverwüstliche Reifen aus der Baubranche. Das flache Stollenprofil macht sich sehr gut auf Reitplätzen und Hallenböden.	Der absolute Allrounder, der fast überall und rund ums Jahr zeigt, was er kann! Top geeignete für den Winterdienst.	Der Profi für sensible Grünflächen. Performt auch erstaunlich gut im Winterdienst und auf der Straße. Kann mit sehr niedrigem Luftdruck gefahren werden.

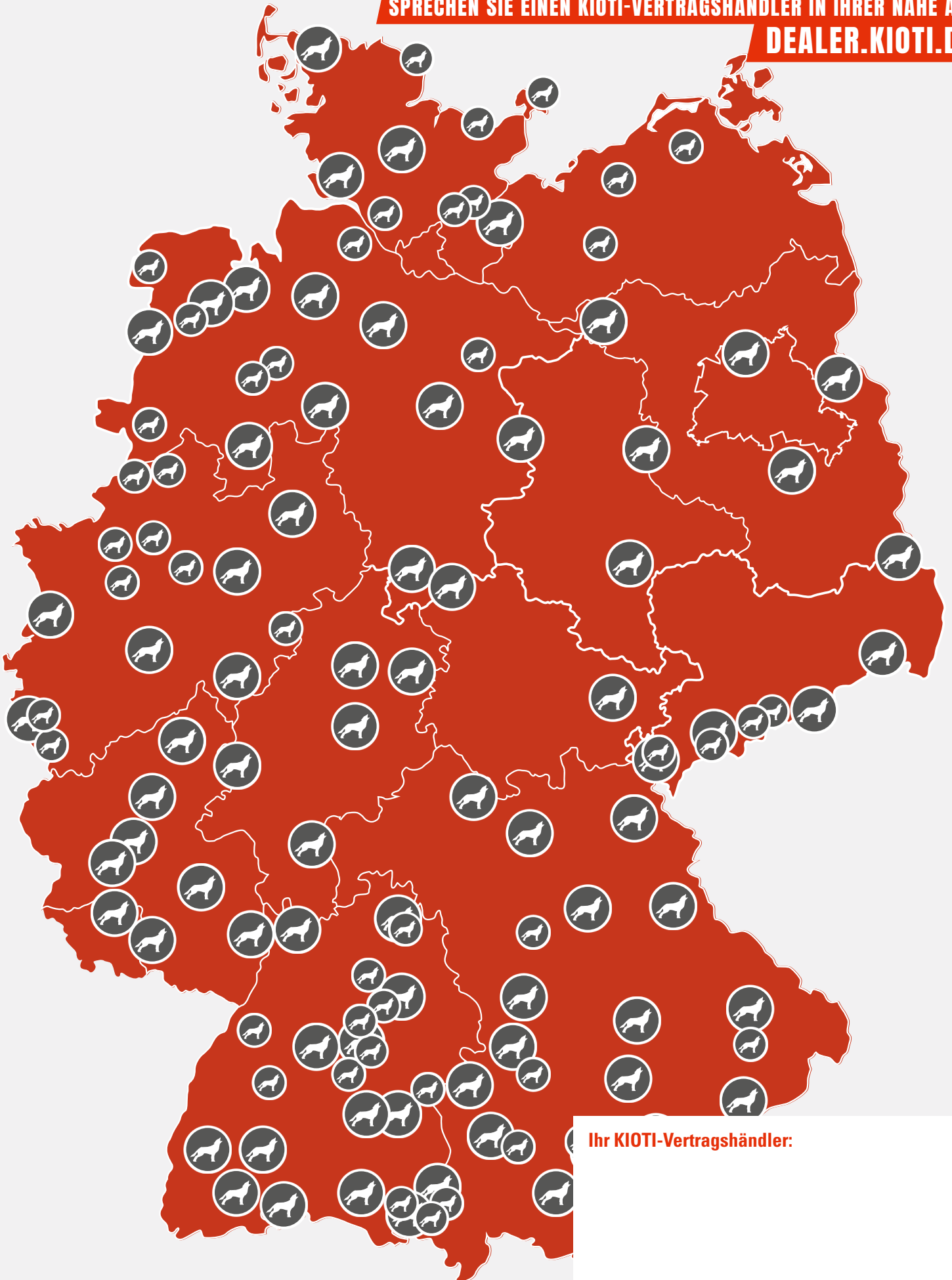
* Die Bewertung der Eigenschaften und Einsatzschwerpunkte sollen als Anhaltspunkte dienen und erheben keinen Anspruch auf absolute Richtigkeit. Die subjektive Wahrnehmung einzelner Anwender kann in der Praxis von den Benotungen abweichen und ist zudem von den Einsatzschwerpunkten abhängig. Benotung: + Zeichen; je mehr desto besser geeignet / - Zeichen; nicht oder nur sehr bedingt geeignet

	Abmessungen**	Ackerstolle schmal	Ackerstolle breit	Industriebereifung	Kommunalebereifung	Rasenbereifung
		diagonal	Radial	Diagonal	Radial	Diagonal
Sub Compact	CS2220	vorne 5-12 6PR hinten 8-16 6PR	vorne 23x8.5-12 hinten 260/70R16	vorne 18x8.5-10 hinten 26x12.00-12	-	vorne 18x8.5-10 hinten 26x12.00-12
	Aussenbreite (mm)	1.070	1.187	1.169	-	1.185
	Höhe m. Kabine (mm)	-	-	-	-	-
	CS2510 & CS2520	-	-	vorne 18x8.5-10 hinten 26x12.00-12	-	vorne 18x8.5-10 hinten 26x12.00-12
Small Chassis	Aussenbreite (mm)	-	-	1.169	-	1.185
	Höhe m. Kabine (mm)	-	-	1.990	-	1.981
	CX2510	vorne 6-12/4 hinten 9.5-18/8	-	vorne 23x8.5-12 hinten 12-16.5	vorne 220/55R12 hinten 280/70R16	vorne 23x8.5-12 hinten 33x12.5-16.5
	Aussenbreite (mm)	1.169	-	1.290	1.247	1.300
Mid Chassis	Höhe m. Kabine (mm)	2.200	-	2.168	2.153	2.170
	CK2630-CK5030	vorne 7-16 hinten 11.2-24	vorne 240/70R16 hinten 360/70R24	vorne 25x8.5-14 hinten 15-19.5	vorne 240/70R16 hinten 360/70R24	vorne 27x8.5-15 hinten 41x14-20
	Aussenbreite (mm)	1.385	1.497	1.595	1.510	1.543
	Höhe m. Kabine (mm)	2.359	2.381	2.315	2.381	2.340
Large Chassis	DK4520-DK6020 (HS/C)	vorne 8-16 hinten 12.4-24	vorne 280/70R16 hinten 360/70R24	-	vorne 280/70R16 hinten 380/70R24	vorne 29x12-15 hinten 475/65D20
	Aussenbreite (mm)	1.503	1.608	-	1.656	1.814
	Höhe m. Kabine (mm)	2.363	2.364	-	2.380	2.348
	DK4520-DK6020 (H/CH)	-	vorne 280/70R16 hinten 380/70R24	-	vorne 280/70R16 hinten 420/70R24	-
Utility	Aussenbreite (mm)	-	1.631	-	1.735	-
	Höhe m. Kabine (mm)	-	2.380	-	2.409	-
	RX7040/8040	vorne 11.2-24 hinten 16.9-30	vorne 280/85R24 hinten 420/85R30	-	-	-
	Aussenbreite (mm)	1960	2000	-	-	-
Small AG	Höhe m. Kabine (mm)	2675	2667	-	-	-
	RX7330	vorne 11.2-24 hinten 16.9-30	vorne 280/85R20 hinten 380/85R30	-	-	-
	Aussenbreite (mm)	1.960	1.835	-	-	-
	Höhe m. Kabine (mm)	2.686	2.643	-	-	-
Small AG	HX9010PC-HX1201ATC	-	vorne 380/70R24 hinten 480/70R34	-	-	-
	Aussenbreite (mm)	-	2.250	-	-	-
	Höhe m. Kabine (mm)	-	2.843	-	-	-
	HX1302/1402ATC	-	vorne 420/70R28 hinten 520/70R38	-	-	-
Aussenbreite (mm)	-	2.395	-	-	-	
Höhe m. Kabine (mm)	-	2.907	-	-	-	

** Diese Übersicht beinhaltet die gängigsten Bereifungen. Bitte kontaktieren Sie Ihren KIOTI Vertriebspartner für weitere Bereifungsmöglichkeiten oder individuelle Sonderwünsche. Ggf. sind nicht alle Bereifungen für alle Modelle einer Serie erhältlich. Einige Bereifungen benötigen eine Einzelabnahme bzw. Eintragung in die Fahrzeugpapiere. Alle Angaben ohne Gewähr.



**WOLLEN SIE AUCH EINEN KIOTI IN IHREM TEAM?
SPRECHEN SIE EINEN KIOTI-VERTRAGSHÄNDLER IN IHRER NÄHE AN:
DEALER.KIOTI.DE**



Ihr KIOTI-Vertragshändler: