



Sharp Innovators

POTATRICI
DIRADATRICI
SPOLLONATRICI
BARRE DI TAGLIO FORESTALE

MACCHINE PER FRUTTETI

MODELLI PER



ULIVETI



FRUTTETI



AGRUMETI



NOCCIOLETI



FORESTALE



FL250P

FRUTTETO

Siamo leader nella progettazione e realizzazione di macchine da taglio per il frutteto intensivo e l'olivicoltura intensiva e superintensiva, settori nei quali operiamo fino dai primi anni '80. Grazie a dischi e a coltelli rotanti regolabili, le nostre potatrici e diradatrici sono specializzate nel taglio ad alta velocità a verde e a secco della parte alta, centrale e sottostante della chioma.

CENTRALINE: **B** **C** ACCESSORI: **1** **2** **3**



Permette il taglio sotto rete antigrandine



POTATRICI

Le nostre potatrici a verde e a secco sono macchine operatrici che vengono applicate anteriormente alla trattoria, dotate di una o più unità di taglio e azionate mediante una centralina idraulica indipendente con serbatoio da 80 litri, pompa più moltiplicatore, filtro interno e radiatore per il raffreddamento: il tutto posto posteriormente al trattore con attacco a 3 punti. Per le operazioni di potatura a verde, fino ad un massimo di 2-3 cm, si utilizzano i coltelli. Per quelle di potatura a secco, con rami fino a 6-7 cm di diametro, si utilizzano i dischi da sega, facilmente e rapidamente intercambiabili.



VANTAGGI

La potatura meccanica unisce i vantaggi della potatura manuale a quelli delle esigenze di coltivazione intensiva, riducendo drasticamente i costi di manodopera.

Una buona potatura permette la penetrazione della luce e la circolazione dell'aria tra le piante, riducendo la necessità di fitofarmaci e trattamenti; facilita l'applicazione di erbicidi e fertilizzanti, aiuta il movimento dei macchinari nel frutteto e ha riflessi positivi sulla futura produttività delle piante.

MODELLO

FL200P

POTATRICE



Leggerezza, robustezza
e bassa rumorosità.



CENTRALINE: **B** **C** ACCESSORI: **1** **2** **3** **5**

MODELLO

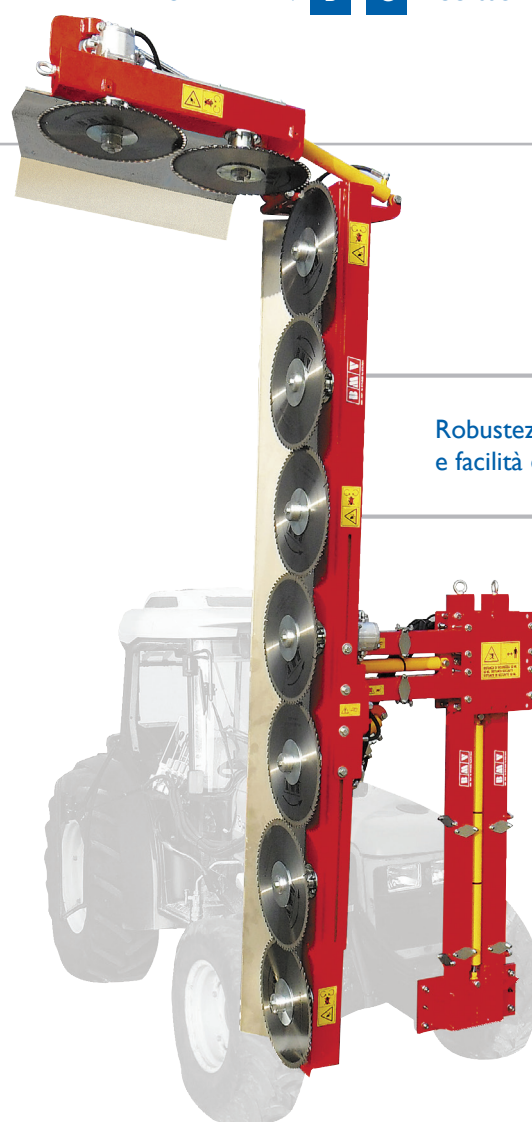
FL800P

POTATRICE

CENTRALINE: **D** ACCESSORI: **1** **2** **3** **5**



Robustezza
e facilità di impiego



È stata ideata per poter eseguire la potatura a secco e a verde di frutteti, uliveti. Per la potatura a secco sono montati dischi rotanti Ø 400 per rami di frutteti sino a 6-7 cm di diametro. Per la potatura a verde, con rapidità e semplicità, vengono montati dei coltelli.

MODELLO

PF3

POTATRICE

CENTRALINE: B C D ACCESSORI: 2 3



Crea zone di sfoltimento mirate

MODELLO

TH500A/B/E

DIRADATRICE

CENTRALINE: B C ACCESSORI: 2



Le nostre diradatrici sono macchine operatrici che vengono applicate anteriormente alla trattrice, dotate di spostamenti idraulici per potersi adattare ad ogni tipo di filare. Sono composte da 1 o 2 assi di lavoro dotati di flagelli gommati flessibili e robusti che permettono di staccare i frutti più deboli senza danneggiare quelli che rimangono sui rami.

VANTAGGI

La diradatura meccanica può essere utilizzata su qualsiasi tipo di frutteto e permette di ottenere frutti più grandi e qualitativamente migliori, senza l'utilizzo di sostanze chimiche. I costi e i tempi di lavoro vengono ridotti notevolmente garantendo sempre un'ottima efficacia.

MODELLO

FL600P

POTATRICE

CENTRALINE: **D** ACCESSORI: **1** **2** **3**



MODELLO

FL700P

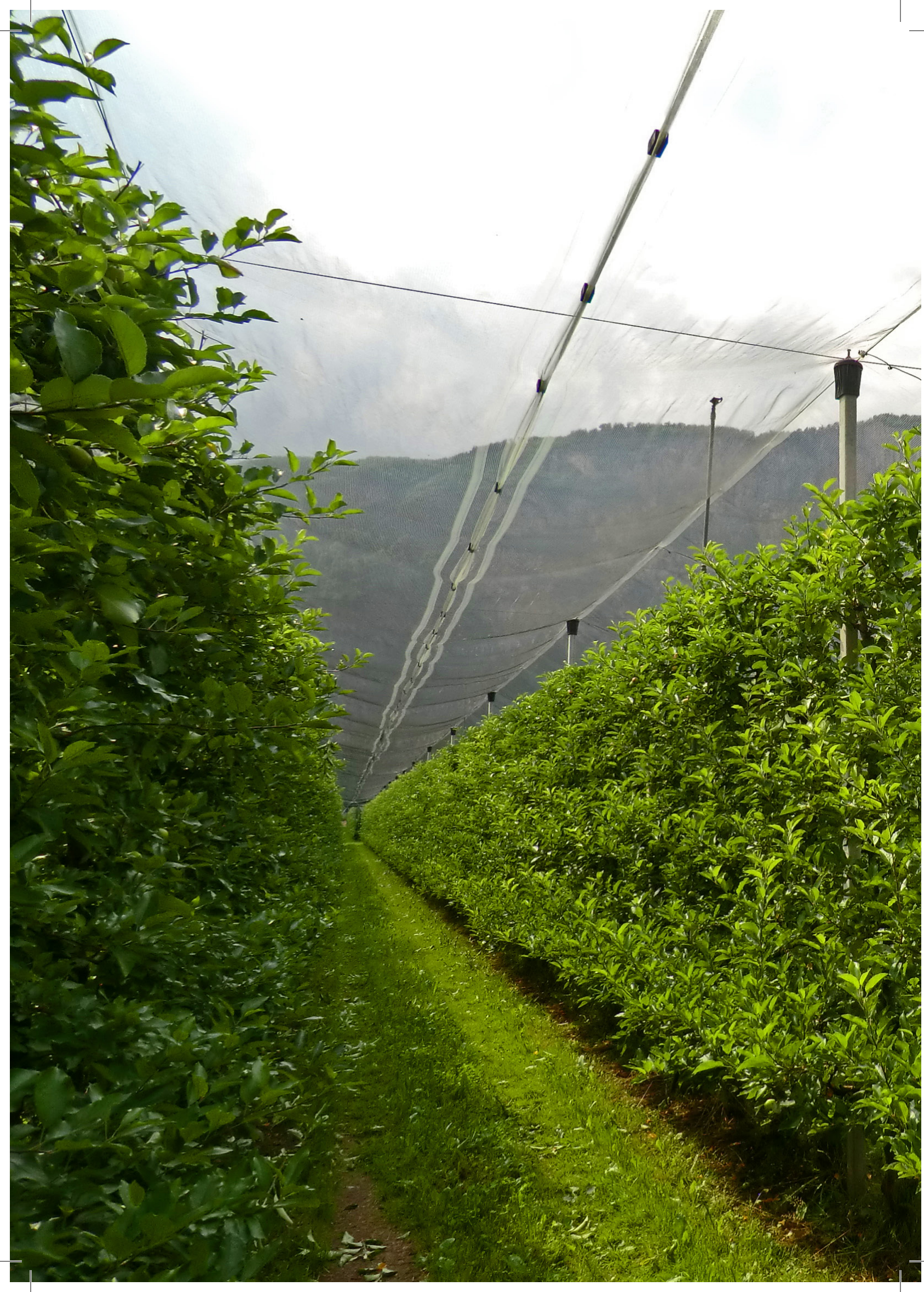
POTATRICE

CENTRALINE: **D** ACCESSORI: **1** **2** **3**



3 spostamenti idraulici

- Alzata corsa 3,20 o 4 mt
- Inclinazione barra di taglio 0 - 90°
- Spostamento laterale: corsa 350 mm idraulica + corsa 500 mm manuale





BMW

Sharp Innovators

MODELLO

POTATRICE

FL500P

CENTRALINE: **A** **D** ACCESSORI: **1** **2** **3**



VERSIONE S

Larghezza minima di taglio mt. 0,90
Allargamento fino a mt. 1,25

VERSIONE N

Larghezza minima di taglio mt. 1,15
Allargamento fino a mt. 1,85

VERSIONE L

Larghezza minima di taglio mt. 1,40
Allargamento fino a mt. 2,10



MODELLO

POTATRICE

FL400U

CENTRALINE: **B** **C** **D** ACCESSORI: **1** **2** **3**



MODELLO

POTATRICE

FL410U

CENTRALINE: **B** **C** ACCESSORI: **1** **2** **3**

Ideata per poter eseguire la potatura della parte sottostante la chioma degli olivi superintensivi al fine di agevolare a raccolta con macchine scavallanti.

Il gruppo taglio è completato da un congegno meccanico con tastatore retraibile in prossimità di ostacoli. Montaggio e smontaggio sono rapidi e semplici su qualsiasi tipo di trattore.



MODELLO

POTATRICE

FL480U

CENTRALINE: **A** ACCESSORI: **1** **2** **3**

6 pistoni di serie per:

- ALZATA DX
- ALZATA SX
- SPOSTAMENTO LATERALE DX
- SPOSTAMENTO LATERALE SX
- INCLINAZIONE TOP DX
- INCLINAZIONE TOP SX



MODELLO FL300N

CENTRALINE: **B** **C** ACCESSORI: **1** **2** **3**

+

Montaggio e smontaggio sono rapidi e semplici su qualsiasi tipo di trattore.

+

È stata ideata per poter eseguire la potatura a secco e a verde di qualsiasi pianta. Per la potatura a secco sono montati dischi rotanti Ø 350 o 400 per rami sino a 6-7 cm di diametro. Per la potatura a verde, con rapidità e semplicità, vengono montati dei coltelli.

PREGI E CARATTERISTICHE

- Potatura a verde o a secco
- Regolabilità del taglio in base all'impianto
- Sensore di retraibilità in prossimità di pali e ostacoli
- Leggerezza e robustezza
- Facilità di impiego
- Montaggio e smontaggio rapidi
- Potenza erogata da prese idrauliche o centralina indipendente
- Bassa rumorosità

MODELLO

FLHD900

CENTRALINE: **A** **D** ACCESSORI: **1** **2** **3**

POTATRICE



È stata studiata per poter eseguire sia la potatura a verde che la potatura a secco di agrumeti, uliveti, frutteti e noccioleti.

I benefici sono una maggiore circolazione dell'aria, facilità di movimento dei macchinari agricoli, applicazione uniforme degli agenti chimici al fogliame, facilità di applicazione di erbicidi e fertilizzanti al suolo.



MODELLO PO500

CENTRALINE: **B** **C** ACCESSORI: **2** **3**

Le nostre spollonatrici per frutteto permettono di tagliare con facilità i polloni di piante a cespuglio o ceppo singolo mediante due bracci di taglio che abbracciano il tronco della pianta per 2/3 in un unico passaggio.

VANTAGGI

Le spollonatrici da frutteto riducono drasticamente i tempi di lavoro. Un risparmio economico e un vantaggio ambientale: l'uso della spollonatrice evita il diserbo chimico.



Rondelle registrabili per il taglio di polloni di diverse dimensioni



CENTRALINE INDIPENDENTI



A

SERBATOIO
120 LT.



B

SERBATOIO
40 LT. FISSO



C

SERBATOIO
40 LT. MOBILE



D

SERBATOIO
80 LT.

ACCESSORI

1



COLTELLO
SCIABOLA

2



JOYSTICK
E SCATOLA COMANDO

3



PROTEZIONE RETE
+ LEXAN

4



RADIOCOMANDO

5



TASTATORE
AUTOMATICO TOP



Sharp Innovators

BARRE DI TAGLIO

MACCHINE PER
TAGLIO
FORESTALE
E VERDE
URBANO



MODELLO IBRIDE

BARRA DI TAGLIO

ACCESSORI: |



COLTELLO
SCIABOLA



Le barre di taglio BMV vengono applicate a bracci telescopici, bracci stradali scuotitori per ulivi, bracci caricatori, muletti.

Le barre possono montare sia dischi in widia per una potatura più drastica, che coltelli speciali per una maggiore rifinitura della pianta. La trasmissione è a cinghia tipo poly-v.



MODELLO FL

BARRA DI TAGLIO

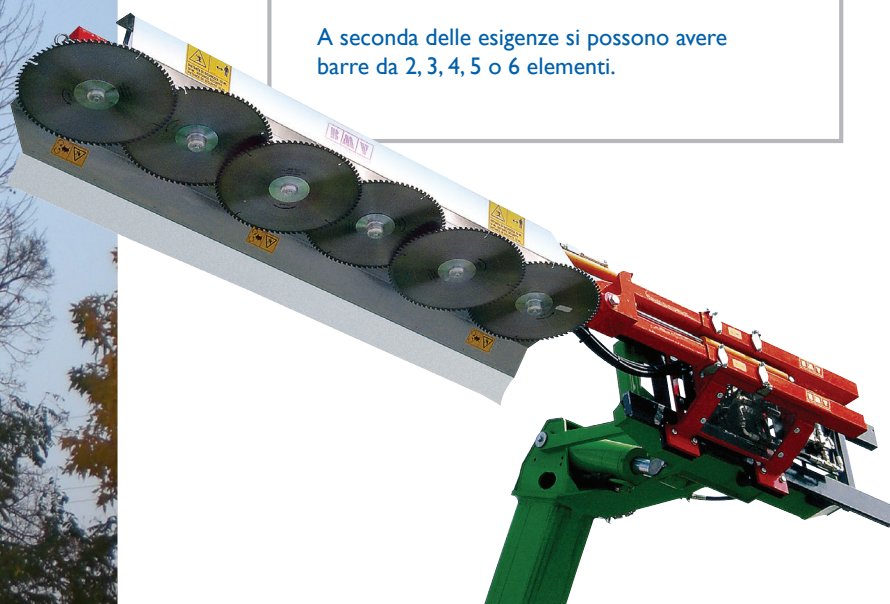
ACCESSORI: |



COLTELLO
SCIABOLA



A seconda delle esigenze si possono avere barre da 2, 3, 4, 5 o 6 elementi.



MODELLO

BARRA DI TAGLIO

FORESTALI



ACCESSORI: **1**



COLTELLO
SCIABOLA





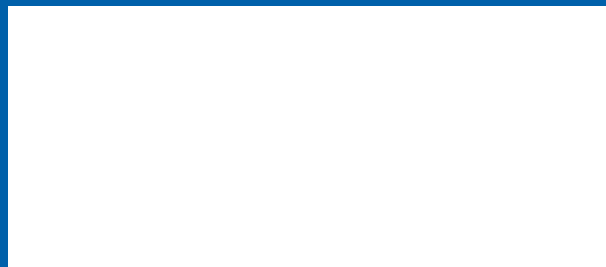
Sharp Innovators

Siamo l'azienda leader nella progettazione e realizzazione di macchine e tecnologie applicate per il taglio agricolo, forestale e per il verde urbano.

Dal 1974, non abbiamo smesso di innovare, ricercando le migliori soluzioni a servizio dell'agricoltura professionale e di tutte le necessità di taglio a verde e a secco. Materiali durevoli, tecnologie all'avanguardia, costruzione in house di tutte le componenti, assistenza tecnica ed estrema semplicità di utilizzo: offriamo la più vasta gamma al mondo di macchine da taglio e siamo presenti in oltre 50 paesi.

BMV | Idee affilate, come le nostre soluzioni

Rivenditore autorizzato



bmv-italy.com

Reg. Rondò - Strada Forcellini, 5
12051 - Alba (CN) - Italy
T.0173 35450
bmv@bmv-italy.com